

VERTICUTEERMACHINES

HAAL MEER UIT UW GAZON



ELIET

PRODUCTOVERZICHT

Eliet Spiker

Eliet E401

Eliet E450

Eliet E501

Eliet E600 Compactor

Eliet E750



PERMANENT PUNTIGE MESSEN™ HALEN MEER UIT UW GAZON!

PERMANENT PUNTIGE MESSEN™ BETROUWBARE CONTINUÏTEIT

In het voorjaar, als de temperatuur boven de 12° stijgt, komt het gras weer tot leven. Intussen lag het gazon er wel een tijdje verwaarloosd bij. Maairesen, afgestorven gras en bladeren hebben een sponsachtige laag gevormd op de bodem van de grasmatten. Dit is een ideale voedingsbodem voor schimmels en ziektekiemen. Trouwens deze waterophoudende laag maakt de bodem langdurig vochtig wat de ideale biotoop is voor mossen. Hier ontstaat een strijd tussen mos, onkruid en gras. Een veelgebruikte grassoort zoals Engels raaigras, komt

in deze ongunstige omstandigheden dikwijls in verdrinking. Snelgroeiers nemen alle licht weg en snoeren het gras in. Daarom is het belangrijk om op dit tijdstip in te grijpen. Spoeistoffen zijn hier inderdaad heel efficiënt om de concurrerende onkruiden en mossen te doden. De laag van afgestorven mos blijft echter in het gazon zitten en verhindert de penetratie van licht en lucht tot bij de graswortel. Bovendien verzuurt het verder de grond. Om deze laag mechanisch te verwijderen komt een verticuteermachine in actie.

Eliet garandeert minstens 100 uur scherpe messen



Nieuwe messen



Na 30 uur



Na 60 uur



Na 90 uur

HET BELANG VAN PUNTIGE MESSEN

Bij het verticuteren moeten de messen dus de vilt- en moslaag van uw gazonbodem vastgrijpen, lostrekken en bovenhalen. Hierbij speelt de punt van het mes een cruciale rol. Veel messen zijn al na enkele uren afgebot en verliezen hun grijpvermogen. Als gevolg is de gebruiker al snel geneigd om de machine dieper in te stellen. De gevolgen hiervan zijn echter nefast. Afgestompte messen snijden niet meer, maar halen ook heel wat aarde en grond naar boven. Daarnaast lijden ook de graswortels onomkeerbare schade en heeft de machine sneller last van slijtage.

PERMANENT PUNTIGE MESSEN™ VOOR EEN STRALEND GAZON

Elke Eliet verticuteermachine is standaard uitgerust met de Permanent Puntige Messen™. Door een revolutionaire technologie krijgen de messen een zelfslipend effect waardoor deze gedurende de volledige standtijd hun punt behouden. Aangezien deze messen steeds puntig blijven kan u ze dan ook volledig opslipen zonder aan rendement in te moeten boeten. Deze unieke Eliet messen staan garant voor een standtijd van minstens 100 uur.



MESKEUZE VEELZIJDIGHEID TROEF

De belangrijkste eigenschappen van een verticuteermachine zijn meestal uitwendig niet zichtbaar. Het is de messenas die verscholen zit onder de machine, die de kwaliteit van het werk zal bepalen. Ook hier maakt Eliet het verschil. Dankzij Permanent Puntige Messen™ profiteert de eigenaar van een Eliet machine steeds van een lange standtijd, en kan er prat op gaan dat hij steeds het maximale rendement uit zijn machine haalt. Doorheen meer dan 20 jaar ervaring ontwikkelde Eliet drie mestypes, elk voorzien van specifieke

eigenschappen. Het is dus belangrijk om messen te kiezen die het best passen bij het type gazon waarmee u het meest te maken krijgt. De messen zijn steeds op een zeskant stalen as gerijgd. Ze staan in spiraalomloop op de as gemonteerd. Slijtvaste nylon tussenringen houden de messen of meshouders (bij losse messen) stevig op hun plaats. De stofdichte lagertjes waarmee de messenas in het huis is ophangen, zijn steeds voorzien van extra afdekplaatjes. Zo hebben ze een bijkomende bescherming tegen zand en steenslag.



VASTE MESSEN

Deze messen zitten vast op de as gemonteerd. Het zijn robuuste messen met een dikte van 3 mm, waardoor ze tegen een stoot zijn opgewassen. Elk mes heeft twee scherpe mespunten. De messen zitten telkens op 2,5 cm afstand van elkaar. Met deze allround messen kunt u vrijwel op elk gazon uit de voeten.



LOSSE MESSEN

Elke meshouder van de messenas heeft twee terugklapbare messen. Hierdoor kunt u zich ook op gazons wagen met keitjes, steentjes of boomwortels, waar het gebruik van vaste messen niet meer zo evident is. Elk mes heeft een ophangoog met nylon coating en scharniert omheen een stalen bus. Zelfs in de ruwste omstandigheden overschrijdt deze mesophanging een standtijd van 100 uur.



DOUBLE CUT-MESSEN

Double cut-messen zijn eveneens vaste messen, met het verschil dat elk mes slechts één mespunt heeft. De naam verwijst naar het dubbel aantal messen over de werkbreedte. Deze messen zijn dunner (dikte 1.5 mm) en opgesteld volgens spiraalomloop. Deze configuratie is uiterst geschikt voor golfcoursen en kwalitatieve grasmatten of siergazons. De Double Cut-messen zijn vervaardigd uit een harder basismateriaal. Hoewel ze heel wat dunner zijn, blijven ze zo toch gedurende minstens 100 uur permanent puntig.



SPIKER

Zwarte algen in het gras, iedereen krijgt er meer en meer last van. Eliet ontwikkelde voor die klus de Spiker, een machine die aan de onderkant een soort van nagels heeft die doen denken aan de spikes van een voetbalschoen. De 2 wiel uitvoering met inklapbaar stuur zorgt ervoor dat de Spiker compact op te bergen is.



OMKEERBARE DRAAIRICHTING MESSEN

Deze schakelaar laadt toe om de messenas in twee richtingen te laten draaien. Wanneer de messenas in tegenwijzerzin draait, trekt de machine zich als het ware zelf voorruit, wat leidt tot een vlottere werkgang. De uitharkefficiëntie is echter iets trager dan wanneer de messenas in uurwijzerzin draait. Deze manier van werken is ideaal om tussen de seizoenen in, uw gras nogmaals uit te harken waar nodig. Draait de messenas in uurwijzerzin, dan draaien de messen tegen de rijrichting in, wat ervoor zorgt dat de gebruiker de machine moeizamer over het gazon kan voortbewegen. De uitharkefficiëntie is echter optimaal en gebeurt dus veel grondiger.

2 WIELEN

Grote kwalitatieve wielen voorzien van dubbele kogellagers zorgen dat deze machine als vanzelf over het gras rolt. De wielen staan tevens in lijn met de mesas wat er voor zorgt dat men kan verticuteren onafhankelijk van de oppervlakte-oneffenheid van de bodem waardoor je geen scalpeffect krijgt. Voor de stabiliteit bij het opbergen van de machine werden 2 sleepvoeten toegevoegd. Deze hebben echter geen enkel nut tijdens het verticuteren zelf.

SPIKES

De Eliet spiker is uitgerust met 18 spikes met een dikte van 4 mm uit hard staal, wat bijdraagt aan de lange levensduur en een optimaal rendement. De spikes zijn over de volledige lengte puntig en met een interlinie van 15 mm staan ze garant voor het efficiënt uitharken van uw gazon.



ELEKTRISCHE MOTOR

De Eliet Spiker is voorzien van een 3 pk elektrische motor 2200 Watt, hiermee één van de meest krachtige motoren in zijn soort.

DIEPTEVERSTELLING

Op elk wiel kan de diepte afzonderlijk ingesteld worden. Dit geeft een garantie voor een optimale diepteinstelling waardoor men gelijkmatig kan verticuteren over de volledige werkbreedte.

WIELSCHRAPER

De wielen zijn voorzien van wielschrapers. Het loopvlak blijft steeds zuiver waardoor de machine stabiel is en een beter snijbeeld geeft.

E401

Met zijn werkbreedte is de Eliet E401 uiterst geschikt voor kleine en middelgrote tuinen. Zijn robuuste bouw maakt hem onverslijtbaar. Net als alle andere verticuteermachines, is deze ook gewapend met een stel Eliet Permanent Puntige Messen™. De machine is licht en wendbaar en dankzij de traploze diepteregeling kunt u met hoge precisie de werkdiepte instellen.

OPVANGZAK

Vermijd tijdrovend opruimwerk van mos dankzij de ruime opvangzak, die standaard voorzien werd op de E401.

STEVIGE BOUW

Door robots gelast stalen chassis, stevige wielen met natuurrubber loopvlak en stofdichte lagers met afschermingsplaatjes maken deze machine onverslijtbaar.

VERTICALE RIEMSPANNING

Dankzij de ingenieuze riemkoppeling treedt nauwelijks slijtage van de riem op, wat de levensduur aanzienlijk verlengt.

BENZINEMOTOR

De Eliet E401 is verkrijgbaar met drie krachtige benzinemotoren op maat:

- 4,0 pk B&S Series 550
- 4,0 pk Honda GC135
- 4,0 pk Honda GX120

NEERKLAPBAAR STUUR

De duwboom van de machine kunt u gemakkelijk dichtklappen. Zo neemt de Eliet E401 niet veel plaats in beslag in uw garage of bergkruimte, of in de koffer van uw auto.



Machine voorzien van vaste messen



E450

De Eliet E450 is de symbiose van de E401 en de E501 en mikt op een doelgroep van semi-professionele gebruikers. Eliet ontwikkelde de E450, met 45 cm werkbreedte en klapbaar stuur. Daarom is deze machine uitermate geschikt voor de verhuur. De machine is robuust gebouwd maar toch licht in gebruik en past in iedere koffer.

EXTRA VERMOGEN

Om aan de wensen van een zo breed mogelijk publiek te voldoen heeft Eliet de E450 beschikbaar gemaakt met volgende krachtige motoren:

- 5 pk HONDA GC160
- 5,5 pk HONDA GX160

STEVIG CHASSIS

De E450 verticuteermachine is in staat tot grootse prestaties. Bij veel voorkomende toepassingen zoals in verhuur wordt deze machine ook op de proef gesteld. Zijn robuuste bouw is dan ook een garantie voor zijn duurzaamheid. Zowel voor de veiligheid van de bediener, maar ook om omstaanders van een mogelijke steenslag te behoeden, werd de messen as opgehangen in een dikke stalen behuizing.

ALU WIELEN

Werkcomfort betekent dat men met een minimale inspanning het werk gedaan krijgt. Hierbij legt Eliet de gebruiker in de watten. Grote wielen met lichtaluminium velgen voorzien van een soepel natuurrubber loopvlak zorgen dat deze machine als vanzelf over het gazon rolt. Elk wiel is voorzien van twee grote kogellagers. Deze "heavy duty" wielen zijn bestand tegen de stoffige omstandigheden waarin deze machines steeds moeten werken. Het brede loopvlak van de wielen verkleint het risico op spoorvorming bij natte gazons.

RUBBEREN SPATLAP

Ook al dragen hoveniers meestal professionele werkkledij en stevige schoenen, toch neemt Eliet geen enkel risico als het op veiligheid aankomt. De brede rubberen afschermkap achteraan de machine vangt alle stof, zand en mogelijke steentjes op die door de messen uit de grond naar boven worden gehaald. De spatlap is met een ketting opgehangen en volgt elke beweging van het stuur. Bovendien kan men het spatbord steeds op de juiste hoogte hangen, afhankelijk van de dikte van het mostapijt dat van onder de verticuteermachine komt.



WERKBREEDTE 45 CM

E501 / E750

Tot in de kleinste details is rekening gehouden met de noden van de professionele gebruiker. De krachtige professionele motoren, de traploze zelfborgende hoogteregeling, de grote wielen op dubbele kogellagers, zullen uw kennersoog niet ontgaan. Onder het chassis zitten uiteraard de Eliet Permanent Puntige Messen™. Door de Permanent Puntige Messen™ bent u zeker dat uw Eliet machine van de eerste tot de laatste minuut hetzelfde rendement haalt. Extra afdekplaatjes op de stofdichte kogellagers van de messenas zorgen ervoor dat het schurend effect van het zand of de aarde haast geen invloed heeft. U hoeft dus niet te vrezen voor een lagering die er vroegtijdig de brui aan geeft. Dit maakt de Eliet E501 Pro en E750 uiterst betrouwbaar en biedt u als professioneel gebruiker alle bedrijfszekerheid.

TRAPLOZE HOOGTEREGELING

De gebruikelijke werkdiepte is 2 mm. Zo worden de messen minimaal afgeremd en kunnen ze met volle snelheid mos en vilt uit de grasmat lichten. De messen snijden niet door de wortels wat ervoor zorgt dat de recuperatietijd van het gazon na de verticuteerbehandeling veel korter is. Het juist instellen van de diepte verlangt een zeer fijn instelbare diepteregeling. Hiervoor hebben de E501 Pro en de E750 een traploze verstelling op elk voorwiel. Zo kan over de volledige messenas een gelijke diepte worden ingesteld.

DIEPTEVERSTELLING OP ACHTERWIELEN

De Eliet E501 Pro / E750 beschikken over een stel Permanent Puntige Messen™. Deze messen hebben onder andere als eigenschap dat ze de standtijd van 100 uur overtreffen. Het zij vaste, losse of double cut messen, het is logisch dat u de messen volledig wil opgebruiken. Omdat de regelmogelijkheid op de voorwielen alleen niet voldoende is, heeft Eliet ook een diepteverstelling op de achterwielen voorzien.

VLOTTENDE DUWBOOM

Vooraf in de lente als het gras uit zijn winterslaap ontwaakt, neemt het verticuteerwerk een belangrijke plaats in de tijdsbesteding van de hovenier. Daarom werd aandacht besteed aan alle elementen die vermoeiing veroorzaken. De vlottende duwboom is een voorbeeld van hoe optimaal werkcomfort werd verzekerd. Deze duwboom volgt nauwgezet eventuele oneffenheden in het parcours en neutraliseert daardoor de armdruk.

WIELSCHRAPER

Als reeds vroeg in het voorjaar wordt geverticuteerd op drassig gazon, blijft het losgeharkte mos gemakkelijk aan de wielen kleven waardoor de machines over het gazon hobbelen, wat duidelijk zichtbaar is in het harkresultaat. Om dit te voorkomen plaatst Eliet wielschrapers op de wielen van haar professionele verticuteermachines. Aanklevend vuil wordt zo meteen weer van de wielen geveegd.

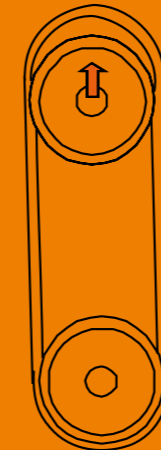
VERTICALE RIEMSPANNING

Om de messen te ontkoppelen gebruikt Eliet geen klassieke spanpoulie die om de haverklap aanleiding geeft tot storing. In tegenstelling ontwikkelde Eliet de 'verticale riemspanning'. Hierbij wordt door middel van een hefboommechanisme de motorplaat opgetild, waardoor de riem wordt opgespannen. Zo behoudt de riem ook onder belasting haar natuurlijke vorm, wat de levensduur gevoelig verlengt. De twee riemschijven grijpen enkel in op de binnenkant van de riem waardoor de buitenzijde van de riem van slijtage gespaard blijft. Op een professionele Eliet verticuteermachine hoeft dan ook heel zelden een riem vervangen te worden.

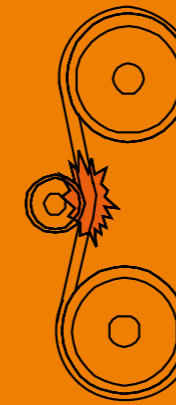


E501 / E750 MESKEUZE

Wie voor de professionele uitvoering kiest van de E501 Pro, weet perfect wat hij wil. Omdat u als professionele gebruiker terecht hogere eisen stelt, heeft Eliet naast de standaard vaste messen, nog twee andere mestypes ontwikkeld, zijnde losse messen en Double Cut messen™. Deze zullen in bepaalde werkomstandigheden de prestaties en kwaliteit van het werk kunnen verbeteren. Aan u de keuze!



Eliet verticale riemspanning



Andere merken

E750 GETROKKEN MODEL

Eigenaars van een grote tuin maken geregeld gebruik van zitmaaiers om het gras te maaien. Om ook het verticuteerwerk van deze tuinen gemakkelijker te maken, ontwikkelde Eliet een getrokken model van de E750. Dit model kan vastgemaakt worden aan een zitmaaier en is door de verstelbare dissel compatibel met elk beschikbaar model. Om ervoor te zorgen dat de precisie van het verticuteerwerk niet verloren gaat (denk aan moeilijk bereikbare hoeken) besloot Eliet om de duwboom van de machine niet te verwijderen. Op die manier kan men met de hand toch de moeilijk bereikbare plaatsen verticuteerwerk.



MAXIMALISEER UW RENDEMENT IN VERHUUR

Bij verhuur is het belangrijk dat de mensen de machine komen inleveren met een tevreden gevoel. Dat is de beste reclame en zal leiden tot een volgende verhuurbeurt. U investeert dus best in machines met een gegarandeerd rendement. Eliet is al 30 jaar een referentie in de markt van de verticuteermachines. Deze reputatie is gebouwd op een aantal unieke eigenschappen die het verschil maken in de praktijk. In verhuur betekent dit verschil extra winst op het eind van de dag.

CONSTANT RENDEMENT

Permanent Puntige messen™ met zelfslijpend effect zorgen ervoor dat de messen nooit stomp worden, en garanderen gedurende hun volledige standtijd éénzelfde uitharkrendement. Deze Eliet messen staan garant voor een minimale standtijd van 100 werkuren.

LAGE ONDERHOUDSKOSTEN

De bijzondere messen van Eliet slijten traag dus hoeft men niet bij elke werkbeurt de diepte-instelling bij te regelen. Het unieke systeem van de verticale riemspanning minimaliseert slijtage op de riemoverbrenging.

DUURZAAM EN BEDRIJFSZEKER

Vermijd uitval van machines tijdens een verhuurbeurt. Eliet verticuteermachines zijn robuust gebouwd en quasi onverslijtbaar. Het gelast dikwandig plaatstalen chassis, de hoogkwaliteitswielen met grote kogellagers, de schokbestendige rubber spatlap, de epoxilak en professionele motoren getuigen hiervan.

RETURN ON INVESTMENT

Dankzij de lage onderhoudskost, en het hoge rendement dat u steeds tevreden klanten oplevert wint u als verhuurbedrijf twee maal. De grote vraag naar Eliet machines garandeert bovendien een hoge verkoopwaarde op de tweedehandsmarkt.



E600 COMPACTOR



3 X TIJDSWINST MET 1 MACHINE

In het voorjaar heeft een tuinaannemer steeds de handen vol om bij zijn klanten de tuin op orde te brengen na de winterperiode. Het tijdrovende verticuteren neemt hierin een belangrijk aandeel voor zich. Verder is het weer niet berekenbaar, waardoor het steeds puzzelen is al dit werk in de beschikbare tijd ingepland te krijgen. Door gebruik van een E600 Compactor boekt men minstens 3 maal winst. Men gaat niet alleen sneller verticuteren, men doet het ook grondiger en efficiënter. Als tuinaannemer spaart u op deze bewerking minstens de helft van de tijd uit, die u overhoudt om uw planning op orde te krijgen of andere klanten te bedienen.

1 Het grote voordeel die de E600 Compactor heeft is zijn geforceerde opvang. Als men het gazon op de klassieke manier wil gaan verticuteren, dan bestaat de bewerking uit minstens 2 behandelingen : het uitharken, en daarna het opruimen van het mos. Met de Eliet E600 Compactor gebeuren deze 2 stappen in één werkgang waardoor men de totale behandelingstijd reeds met 50% vermindert.

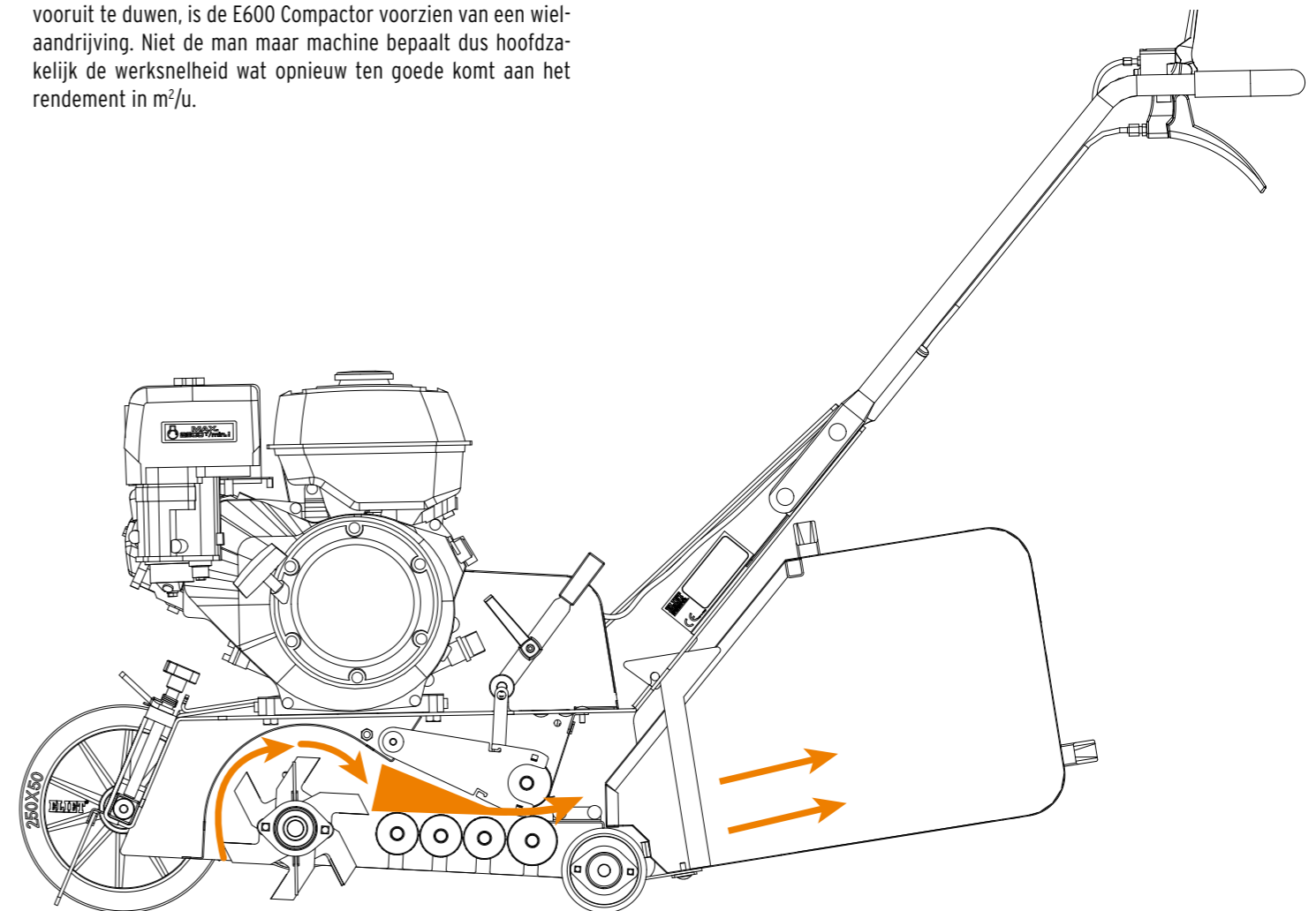
2 Het messensysteem van de E600 Compactor is voorzien van 44 "Double-Cut" messen™ die heel dicht bij elkaar staan (15mm). Bij de doorgang wordt dus heel intensief geverticuteerd en een maximaal volume aan mos losgeharkt. Doordat de messen tegen de rijrichting indraaien verhoog je nog eens dat uitharkrendement. Bovendien zijn deze messen voorzien van zelf-slijpende punten volgens het principe van de Permanent Puntige Messen™ met een gegarandeerd rendement als resultaat. Door zijn wielaandrijving heeft deze verticuteermachine een constante vordersnelheid: minder vermoeiend voor de operator en nóg eens tijdswinst.

3 Het opvangsysteem van deze machine is uniek omdat het opgevangen mos in de verzamelbak wordt samengedrukt. De messen gooien het mos op een transportsysteem bestaand uit aangedreven rolletjes. De aarde valt tussen de rollen terug op de grond. Het mos wordt tussen 2 tegengesteld draaiende rollen geplet en samengedrukt in de verzamelbak. Daardoor kan je meer lopende meters gras verticuteren alvorens je de bak moet ledigen.



COMFORT

Omdat de operator de last niet zou ondervinden om de machine vooruit te duwen, is de E600 Compactor voorzien van een wielaandrijving. Niet de man maar machine bepaalt dus hoofdzakelijk de werksnelheid wat opnieuw ten goede komt aan het rendement in m²/u.



TECHNISCHE FICHE

VERTICUTEERMACHINES

PERFORMANTIE	SPIKER	E401	E450
Motorkeuze	3,0 pk Elec. mono 2200 Watt	4,0 pk B&S Series 550 4,0 pk Honda GC 135 4,0 pk Honda GX120	5,0 pk Honda GC160 5,5 pk Honda GX160
Werkbreedte	380 mm	400 mm	450 mm
Chassis	staalplaat 2,5 mm	staalplaat 2 & 3 mm	staalplaat 2 & 3 mm
Diepteinstelling	vooraan: traploos	vooraan: traploos achteraan: 2 standen	vooraan: traploos achteraan: getrapt
Mesinterlinie	17 mm	25 mm	25 mm
Vaste Messen (aantal/dikte)	18 spikes	14 / 2,5 mm	16/2,5 mm
Losse messen (aantal/dikte)	-	-	-
Double Cut messen (aantal/dikte)	-	-	-
Stuur	plooibaar	plooibaar	plooibaar
Opvang	-	60 L	optioneel
Wielen (Ø x W / materiaal)	voor/achter: 200 x 40 mm dubbele kogellagers	voor/achter: 200 x 40 mm dubbele kogellagers	voor/achter: 200 x 40 mm dubbele kogellagers
Transmissie	V-riem	V-riem	V-riem
Permanent Puntige Messen™	Spikes	Ja	Ja
DESIGN			
Afmetingen (L x B x H in mm)	900 x 600 x 950 mm	960 x 550 x 940 mm	1100 x 600 x 1050 mm
Gewicht	33 kg	40 kg	51 kg

E501	E600 COMPACTOR	E750
5,0 pk Honda GC160 5,5 pk Honda GX160 6,5 pk B&S Vanguard	9,0 pk Subaru EX27	9,0 pk Honda GX 270
500 mm	600 mm	750 mm
staalplaat 2 & 3 mm	staalplaat 4 mm	staalplaat 3 mm
vooraan: Traploos achteraan: 2 standen	vooraan: Traploos	vooraan: Traploos achteraan: 2 standen
25 mm	14 mm	25 mm
18 / 3 mm	-	28 / 3 mm
34 / 2,5 mm	-	48 / 2,5 mm
31 / 1,5 mm	44 / 1,5 mm	44 / 1,5 mm
optie: plooibaar	-	-
-	95 L	-
Voor: 200 x 50 mm Achter: 250 x 50 mm dubbele kogellagers	Voor: 250 x 50 mm Achter: Rol 100 mm dubbele kogellagers	Voor: 200 x 50 mm Achter: 250 x 50 mm dubbele kogellagers
V-riem	V-riem	V-riem
Ja	Ja	Ja
DESIGN		
1200 x 740 x 1000 mm	1250 x 750 x 900 mm	1300 x 910 x 1050 mm
63 kg	135 kg	80 kg



DOORZAAIEN MET ELIET: LAAT UW GAZON ADEMEN

Bij een verouderde of beschadigde grasmat wordt tot op heden nog veel gekozen voor het weghalen van de grasmat en het opnieuw inzaaien of de aanleg van nieuwe graszoden. Eliet biedt hier echter een betaalbaar en efficiënt alternatief aan met zijn doorzaaimachines, die nieuw graszaad inwerken in de bestaande grasmat. Dit goedkoop alternatief kan snel gebeuren en garandeert een zichtbaar resultaat in minder dan een maand tijd. Bovendien is het gazon onmiddellijk na het doorzaaien weer beschikbaar voor normaal gebruik. Om een optimaal resultaat te verkrijgen bij het doorzaaien van een

beschadigde grasmat, is het aangeraden om eerst te verticutereren zodat alle mos, klaver, paddenstoelen en andere indringers uit het gras worden gehaald. Dankzij het verticutereren worden alle parasieten uit het gras verwijderd waardoor deze nieuwe zaadjes de tijd en plaats krijgen om te groeien. Verticuteert men niet, dan is de kans groot dat de nieuwe grasplantjes verstikken en de wedloop naar de oppervlakte verliezen van het mos. Ga naar www.eliet.eu en ontdek hoe Eliet uw partner kan zijn in het onderhoud van het gazon.





MADE in BELGIUM
ELIET NV

ELIET EUROPE NV
Diesveldstraat 2
8553 Otegem, BELGIË
Tel. +32 (0) 56 77 70 88
Fax. +32 (0) 56 77 52 13

info@eliet.be
www.eliet.eu

IMPORT NEDERLAND
O. De Leeuw Groentechniek bv
Hoopjesweg 48-50
NL -8501 DC Hattem, NEDERLAND
Tel +31 (0)38 44 46 160
Fax +31 (0)38 44 46 160

info@odeleeuwgroentechniek.nl
www.odeleeuwgroentechniek.nl

ELIET®