



GIANT[®]
BY TOBROCO



COMPACT DESIGN
BIG IN PERFORMANCE

G2500HD



1. COMFORTABEL WERKEN

Een ruime en comfortabele werkomgeving.

2. VEILIG WERKEN

De cabine en veiligheidsdaken zijn internationaal gecertificeerd op het gebied van ROPS/FOPS-beveiliging.

3. ONDERHOUD

Onderhoud aan de G2500 is eenvoudig uit te voeren omdat de onderhoudspunten goed te bereiken zijn.

4. KRACHTIGE PRESTATIES

Een nieuwe 4 cilinder, Kubota motor zonder DOC en DPF zorgt voor krachtige prestaties.

5. COMPACT DESIGN

Het compacte ontwerp van de G2500 HD maakt het mogelijk om te werken op plaatsen waar weinig ruimte is.

6. WENDBAAR EN STABIEL

Het knik- pendelsysteem zorgt voor wendbaarheid en stabiliteit.

7. PRODUCTIVITEIT

Hydrostatische 4 wiel aandrijving, 2 versnellingen en 8 tons assen met planetaire eindaandrijving.

8. HYDRAULISCHE SYSTEMEN

Standaard dubbelwerkende functie voorop (mechanisch bediend) kan eenvoudig worden uitgebreid met extra hydraulische functies en een tandpomp.

9. SNELHEID

0-10 km/h 0-20 km/h (2 versnellingen)

10. KIES DE MACHINE VOOR UW WERK

Afhankelijk van de werkzaamheden kiest u voor een standaard of X-TRA variant met daarbij behorende opties.

TECHNISCHE GEGEVENS		
TYPE	G2500 HD	G2500 X-TRA HD
Bedrijfgewicht ¹	2.400 kg	2.400 kg
Hefkracht	1.750 kg	2.200 kg
Kiplast ²	2.050 kg	2.600 kg
AFMETINGEN EN SNELHEID		
Hefhoogte ²	2.964 mm	2.498 mm
Lengte zonder bak	3.247 mm	3.316 mm
Doorrijhoogte ³	2.322 mm	2.322 mm
Breedte op standaard banden	1.100 mm	
Standaard banden	11.5/80-15.3 AS	
Rijsnelheid	0-10 km/h 0-20 km/h	
MOTOR		
	Kubota D1505 (STAGE V)	
Cilinders	4	
Vermogen	26 pk / 19 kW	
Type	Diesel	
Inhoud brandstoftank	47 L	
Inhoud hydrauliektank	54 L	
AANDRIJVING		
Type	Hydrostatische 4 wiel aandrijving	
Transmissie	Automotive besturing	
Differentieel	Limited slip op beide assen	
Eindaandrijving	8 tons planetaire assen	
Rijhydrauliek	84 l/min (350 bar)	
Werkhydrauliek	42 l/min (210 bar)	
Parkeerrem	Trommelremmen	
STANDAARD UITVOERING		
	G2500 HD	G2500 X-TRA HD
Dubbelwerkende functie voorop (mechanisch bediend)	Std	Std
Zweefstand op hefcilinder(s)	Std	Std
ROPS / FOPS veiligheidsdak incl. veiligheidsdeuren links en rechts	Std	Std
Hydraulische beremming op 4 wielen	Std	Std
Luxe stoel met veiligheidsgordel, armleuningen en rugverlenging	Std	Std
Hoofdstroomafsluiter	Std	Std
Vangmuil achterop	Std	Std
1 contragewicht geïntegreerd in de bumper	Std	Std
Werkklamp (halogeen) voorop	Std	Std
Cycloonfilter	Std	Std
Oliekoeler	Std	Std

1 Standaard machine met grondbak

2 Gemeten op scharnierpunt in rechte stand op standaard banden

3 Gemeten op standaard banden met veiligheidsdak



PRESTATIES VAN FORMAAT MET G2500 (X-TRA) HD

De G2500 (X-TRA) HD opereert in de 2,5-tons klasse met een bedrijfsgewicht van 2400 kg. Onder de motorkap is een 4 cilinder, Kubota motor zonder DOC en DPF te vinden. Wat betreft de aandrijving zijn beide knikladers voorzien van hydrostatische 4 wiel aandrijving, 2 versnellingen en 8 tons assen met planetaire eindaandrijving. Samen met de limited slip op beide assen zorgt deze aandrijving ervoor dat de wiellader voldoende trekkraft (18.000 N) heeft en soepel beweegt.

Het compacte ontwerp van de G2500 HD maakt het mogelijk om te werken op plaatsen waar weinig ruimte is. De beperkte hoogte van 232 cm biedt daarnaast de mogelijkheid om werkzaamheden binnen uit te voeren. De G2500 HD heeft een hefhoogte van 2,96 meter en kiplast van 2.050 kg. Het X-TRA model heeft een hefhoogte van 2,49 meter en een kiplast van 2.600 kg.



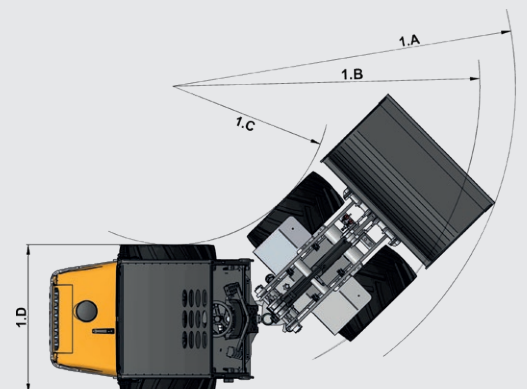
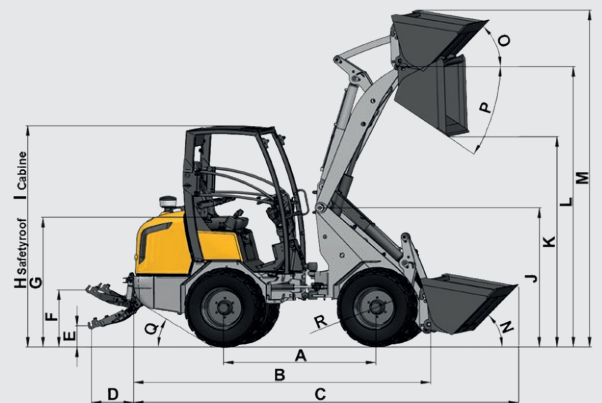
KIPLASTEN



	G2500 HD	G2500 X-TRA HD
S	2.050 kg	2.600 kg
T	1.580 kg	1.850 kg
U	1.100 kg	1.320 kg
V	850 kg	1.050 kg
W	2.525 kg	2.700 kg
X	1.660 kg	1.700 kg
Y	1.150 kg	1.250 kg

AFMETINGEN

	Eenheid	G2500 HD	G2500 X-TRA HD	
A	Wielbasis	mm	1.643	1.695
B	Totale lengte	mm	3.247	3.316
C	Lengte met bak	mm	4.015	4.085
D	Achteruitsteek 3-punt hef	mm	540	540
E	3-Punts hef laagste stand	mm	253	253
F	3-Punts hef hoogste stand	mm	652	652
G	Zithoogte	mm	1.341	1.341
H	Max. Hoogte met veiligheidsdak	mm	2.322	2.322
I	Max. Hoogte met cabine	mm	2.345	2.345
J	Hoogte voorframe	mm	1.731	1.492
K	Max. dumphoogte	mm	2.144	1.735
L	Hefhoogte	mm	2.964	2.498
M	Hoogte met bak	mm	3.532	3.070
N	Inhaalhoek bak onder	graden	43	42
O	Inhaalhoek bak boven	graden	45	47
P	Uitkiephoek bak boven	graden	43	37
Q	Oprijhoek	graden	28	28
R	Buitenmaat banden	ø mm	850	850
1D	Min. breedte	mm	1.080	1.080
1A	Draai radius met grondbak	mm	2.972	3.045
1B	Draai radius buitenmaat	mm	2.560	2.623
1C	Draai radius binnenmaat	mm	1.460	1.523



ÉÉN MACHINE VOOR AL UW WERKZAAMHEDEN



INFRASTRUCTUUR



AGRARISCH



BOUW & SLOOP



PAARDENHOUDERIJ



HOUTVERWERKING



GEMEENTEN



INTERN TRANSPORT



KWEKERIJEN



WINTERDIENST



HOVENIERS & GRONDVERZET

