



Cat[®] TH314D

VERREIKER

KENMERKEN:

- **Krachtige hydrauliek** – De giek met kettingaandrijving en uitstekende hydrauliekopbrengst stellen de machinist in staat efficiënt en veilig te werken. De giek kan snel worden geheven, neergelaten, en in- en uitgeschoven.
- **Duurzaamheid** – Door de uitstekende stabiliteit, bodemvrijheid en afschermingen zijn de vitale delen van de machine goed beschermd tegen schade. Onderhoud is eenvoudig: de motor en de smeerpunten zijn eenvoudig toegankelijk en de slijtageonderdelen zijn eenvoudig te vervangen.
- **Comfort** – Een ergonomisch ontworpen cabine met een leddisplay op het dashboard, een multifunctionele joystick en comfortabele stoelopties zorgt ervoor dat de machinist over alles beschikt wat hij of zij nodig heeft. De uitstekende stabiliteit en het soepel schakelen tussen vooruit, neutraal en achteruit zorgen voor het grootst mogelijke rijcomfort.
- **Veiligheid** – De zitpositie in de cabine zorgt voor goed zicht op het uitrustingsstuk vóór en de stempels.

Specificaties

Motor

Model	TCD 3.6 L4*
Brutovermogen	55,4 kW 75,3 Ch/CV/Ps 74,3 hp/BHP
Maximumkoppel	390 NM bij 1300 tpm
Boring	98 mm
Slag	120 mm
Slagvolume	3,6 l

*Voldoet aan de emissienorm EU Stage IV.

Gewichten

Bedrijfgewicht met vorkenbord en vorken	10.095 kg
---	-----------

Bedrijfsspecificaties

Nominaal laadvermogen	3600 kg
Maximale hefhoogte	
Stempels omhoog	13,85 m
Stempels omlaag	13,85 m
Maximale reikwijdte vooruit	8,68 m
Maximale rijsnelheid	20 km/h
Last op maximale hoogte	
Stempels omhoog	1500 kg
Stempels omlaag	3000 kg
Last op maximaal bereik	
Stempels omhoog	100 kg
Stempels omlaag	900 kg
Buitenste draaicirkel over banden	3,81 m

Verreiker TH314D

Inhouden

Brandstoftank	150 l
Hydrauliekolietank	102 l

Banden

Standaard	15.5/80-24
-----------	------------

Remmen

Bedrijfsremmen	bekrachtigde remmen op voor- en achteras
Parkeerremmen	Mechanisch op vooras

Hydraulisch systeem

Maximale systeemdruk	270 bar
Maximale pompopbrengst	100 l/min
Pomptype	tandwielpompe
Extra hydrauliektoevoer	95 l/min

Versnellingen van transmissie

Vooruit	
1	5 km/h
2	10 km/h
3	20 km/h
Achteruit	
1	5 km/h
2	10 km/h
3	20 km/h

Giekprestaties

Giek omhoog	15,9 seconden
Giek omlaag	11,6 seconden
Tele in	14,8 seconden
Tele uit	15,1 seconden
Naar voren kantelen (storten)	2,5 seconden
Naar achteren kantelen	3,5 seconden
Gecombineerd	
Omhoog en uit	27 seconden
Omlaag en in	19,5 seconden
Trekkracht 55,4 kW	65 kN
Opbrekkracht van bak volgens ISO 8313	72 kN
Opbrekkracht van giek	72 kN

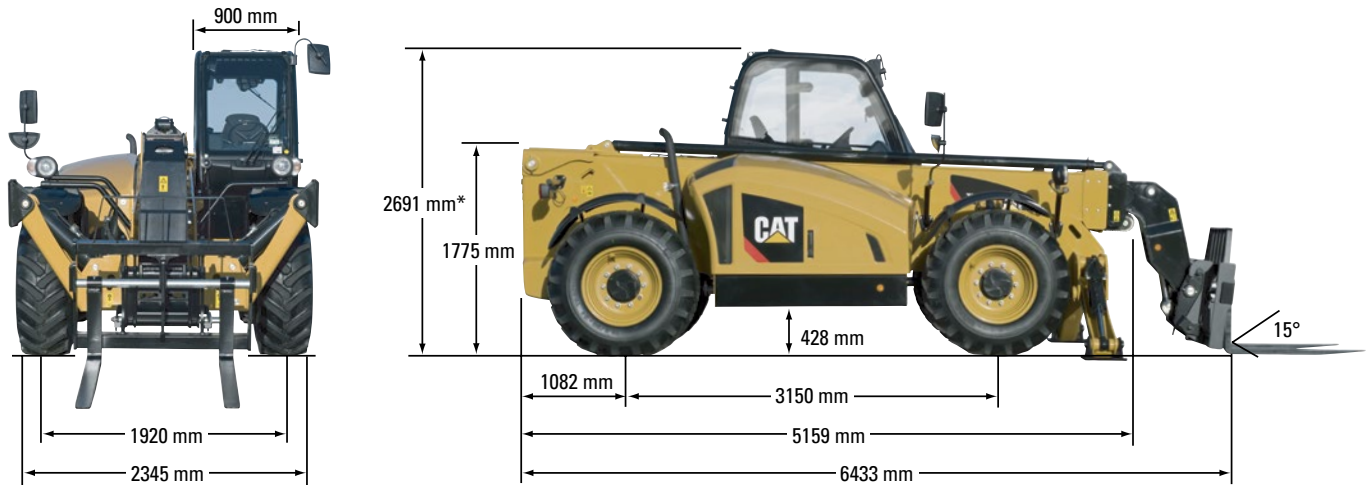
Geluid

Geluid in cabine	80 dB(A)
Geluid buiten (motor van 55,4 kW)	104 dB(A)

Airconditioningsysteem

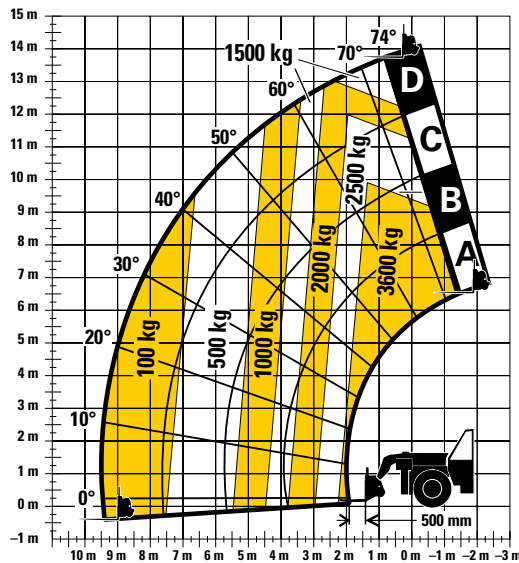
Het airconditioningsysteem van deze machine bevat het geïonoreerde broeikasgas R134a als koelmiddel (potentiële bijdrage aan het broeikaseffect = 1430). Het systeem bevat 1,2 kg koelmiddel, dat een CO₂-equivalent heeft van 1,575 metrische ton.

Afmetingen (Alle afmetingen zijn bij benadering.)

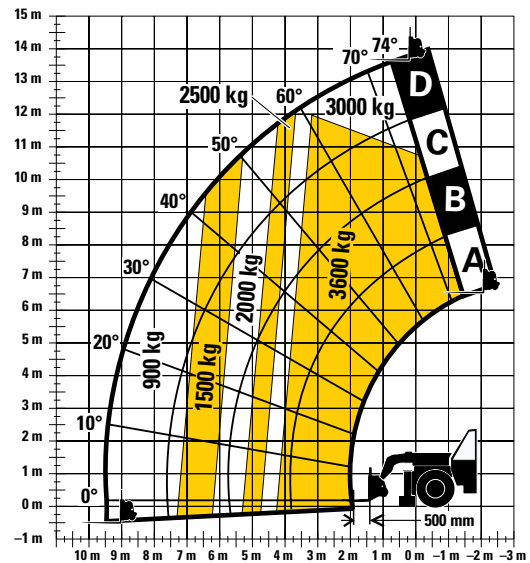


*aan totale hoogte toe te voegen voor de volgende opties: 67 mm voor afscherming van het dak, 25 mm voor airco, 182 mm voor zwaailicht

Belastingtabel en afmetingen



Stempels omhoog



Stempels omlaag

LET OP

De weergegeven nominale hefvermogens zijn voor een machine uitgerust met vorkenbord en palletvorken. De machine moet op een stevige, vlakke ondergrond staan en zijn uitgerust met onbeschadigde banden met de juiste bandenspanning. Machinespecificaties en de stabiliteit zijn gebaseerd op de nominale hefvermogens bij specifieke giekhoeken en gieklenktes. (Indien de specificaties van cruciaal belang zijn, dient u de beoogde toepassing te bespreken met uw dealer.)

Overschrijd NIET de nominale hefvermogens, aangezien dit leidt tot een onstabiele en gevaarlijke machinestatus.

Gebruik alleen goedgekeurde uitrustingsstukken met het juiste model graafmachine in overslaguitvoering/ hefvermogentabellen van de uitrustingsstukken weergegeven.

Kantel de machine NIET naar voren om de toegestane lading te bepalen.

Door continue productverbeteringen kunnen wijzigingen in machinespecificaties en/of uitrustingsstukken worden doorgevoerd zonder voorafgaande kennisgeving.

Verreiker TH314D

Standaard- en optionele uitrusting (Standaard en extra uitrusting kunnen variëren. Raadpleeg uw Cat® dealer voor bijzonderheden.)

	Standaard	Optioneel		Standaard	Optioneel
Cabine, ROPS en FOPS					
Langsstabiliteitsindicator	✓	—			
Zonwering	—	✓			
Mechanisch geveerde stoel met veiligheidsgordel	✓	—			
Dakruitwisser	—	✓			
Afscherming	—	✓			
Dakafscherming	—	✓			
Verwarming/ontwaseming	✓	—			
Airconditioning	—	✓			
Multifunctionele joystick met VNA	✓	—			
VNA-hendel op stuurkolom	—	✓			
Voor- en achterrauitwissers	✓	—			
Mechanische parkeerrem	✓	—			
Elektrisch					
1 × accu van 12V 900 CCA	✓	—			
1 × gelaccu van 12V 815 CCA	—	✓			
Motorblokverwarmer van 240 volt	—	✓			
Werklampen, 4 × op cabine gemonteerd (2 voor, 2 achter)	—	✓			
Achteruitrijalarm	✓	—			
Zwaailamp	—	✓			
Overige uitrusting					
Giekborstels	—	✓			
Enkele extra aansluiting naar giekkop	✓	—			
Spiegel van hefinrichting achter, bol	—	✓			
Gereedschapskist	—	✓			
Veiligheidsbeugel voor giek	—	✓			
Banden					
14.00-24 16PR lucht Mitas	✓	—			
14.00-24 16PR lucht Goodyear	—	✓			
Trekinrichtingen					
Off-road-trekinrichting	—	✓			
Snelkoppelingen					
Handmatige Cat "IT"-interface (IT: Integrated Toolcarrier)	✓	—			
Koppelingen voor andere merken	—	✓			
Uitrustingsstukken					
Zwevend vorkenbord	—	✓			
Palletvorken	—	✓			
Sideshift-vorkenbord	—	✓			
Universele laadbak van 1,0 m ³	—	✓			
Overslagbak van 1,5 m ³	—	✓			
Multifunctionele bak van 1,0 m ³	—	✓			
Giek met drager	—	✓			

Voor meer complete informatie over Cat producten, dealdiensten en industrieoplossingen kunt u ons op internet bezoeken via www.cat.com

© 2017 Caterpillar
Alle rechten voorbehouden

Materialen en specificaties kunnen zonder kennisgeving worden gewijzigd. De op de foto's afgebeelde machines kunnen voorzien zijn van extra opties. Neem contact op met uw Cat dealer voor beschikbare opties.

CAT, CATERPILLAR, SAFETY.CAT.COM, hun respectievelijke logo's, "Caterpillar Yellow" en de "Power Edge" trade dress alsmede de bedrijfs- en productidentiteit die hier gebruikt worden, zijn handelsmerken van Caterpillar en mogen niet zonder toestemming gebruikt worden.

ADHQ7874 (05-2017)
(Vertaling: 02-2018)
(Europe)

