

**BETROUWBAAR
RENDEMENT**
VOOR GRAAFMACHINES
VAN 1,5 - 33 TON

engcon[®]



EC-Oil[™]
STANDAARD

Daarom maken wij van EC-Oil de gratis standaard

De ontwikkelingen gaan razendsnel, zeker bij engcon. Tijd om daar even bij stil te staan. De afgelopen jaren hebben we onze draaikantelstukken verder verfijnd en de veilige snelwissel Q-Safe, EC-Oil en het besturingsstelsel DC2 ontwikkeld voor een volautomatische koppeling van hydraulische uitrustingsstukken. Drie verschillende producten, maar - als je erover nadenkt - één systeem voor maximaal comfort, veiligheid, efficiëntie en rendement.

Het idee ontstond vervolgens al snel om EC-Oil voortaan de gratis standaard op onze machinesnelwissels, draaikantelstukken en hydraulische uitrustingsstukken te maken.*

engcon wordt hiermee de enige fabrikant van draaikantelstukken ter wereld die een compleet en uniek systeem als gratis standaard aanbiedt. Ik zou de manreiziger Neil Armstrong willen parodiëren, door te zeggen: een kleine stap voor engcon, maar een grote stap voor het grondverzet.

Geen geknoei of gedoe

Het besluit om EC-OIL de gratis standaard te maken betekent dat u de cabine niet langer hoeft te verlaten voor gepruts met lastige, vastzittende hydraulische slangen en koppelingen. Niet om het draaikantelstuk aan te sluiten op de machinesnelwissel. Maar ook niet om hydraulische uitrustingsstukken onder het draaikantelstuk te koppelen. Met EC-Oil hoeft u geen concessies meer te doen. U koppelt het draaikantelstuk op simpele wijze aan en weer los zonder de cabine te verlaten. Net zo eenvoudig wisselt u hydraulische uitrustingsstukken onder het draaikantelstuk. En mocht u extra hydraulische functies of extra hoge doorstroomwaarden nodig hebben, dan zijn de snelwissels van engcon voorbereid voor een extra EC-Oil-unit.

Wij nemen de volledige verantwoordelijkheid

Een groot voordeel voor onze klanten is dat we een compleet systeem leveren en er dus ook volledig verantwoordelijk voor zijn. Na één gesprek en via één contactpersoon kunt u over een complete oplossing beschikken.

Het streven van engcon is altijd geweest om onze eindgebruikers een betere en veiligere werkomgeving te bieden, terwijl ze efficiënter werken en meer verdienen. Daarom is het voor ons een logische stap om van EC-Oil een gratis standaard te maken op onze draaikantelstukken, uitrustingsstukken en hydraulische uitrustingsstukken.

Stig Engström

Eigenaar en oprichter van engcon



VOLLEDIG HYDRAULISCH SNELWISSELSSYSTEEM – GRATIS STANDAARD*



NIEUW
EC-OIL STANDAARD
INBEGREPEN*



EC-Oil™

* Wanneer u een engcon machinesnelwissel (Q-Safe) bestelt, in combinatie met een DC2 besturingsstelsel, krijgt u zonder extra kosten een EC-Oil blok in de machinesnelwissel en op het bovendeel van het draaikantelstuk.

Bestelt u in aanvulling op deze combinatie ook een engcon hydraulisch uitrustingsstuk, dan krijgt u ook EC-Oil zonder extra kosten in de onderste snelwissel van het draaikantelstuk.

Alle hydraulische uitrustingsstukken met QS45-QS80 hebben ALTIJD EC-Oil als standaard zonder extra kosten.

SCH EM



Tot voor kort waren automatische oliekoppelingen een dure luxe. Nu niet meer: engcon maakt de EC-Oil automatische oliekoppeling de standaard zonder extra kosten*. Een zeer hoge standaard, maar dat is voor ons vanzelfsprekend. Voor engcon is er namelijk geen compromis als het om uw veiligheid en rendement gaat.

Creëer de perfecte pakketoplossing voor uw graafmachine met machinesnelwissel, draaikantelstuk, besturingsysteem en hydraulische uitrustingsstukken. Volledig zonder extra kosten* bieden wij de EC-Oil hydraulische automatische koppeling in de machinesnelwissel, op en onder het draaikantelstuk en op al onze hydraulische uitrustingsstukken.

Alles om eenvoudig alle onderdelen binnen een paar seconden los te koppelen zonder de cabine te hoeven verlaten.



engcon kwaliteitscertificaat
SS-EN ISO 9001:2008



engcon milieucertificaat
SS-EN ISO 14001:2004



engcon is niet verantwoordelijk voor eventuele drukfouten. Functies en specificaties kunnen zonder voorafgaande informatie worden gewijzigd.

Inhoudsopgave

02 Nieuws!	
Daarom maken wij van EC-Oil de nieuwe standaard, zonder meerkosten*	2-3
Wissel binnen de kortste keren van uitrustingsstuk	4-7
14 Systeem engcon	14-15
16 Draaikantelstukken	
EC02B: 1.5–2 ton	16
EC204: 2–4 ton	16
EC206: 4–6 ton	16
EC209: 6–9 ton	16
EC214: 9–14 ton	17
EC219: 14–19 ton	17
EC226: 19–26 ton	17
EC233: 24–33 ton	17
18 Q-safe, afneembare grijper en veegwals	
21 Veiligheid – Non Accident Generation	
22 Snelwissel Q-Safe™	
24 QSC Vergrendelsysteem	
26 Snelwissels	
Q-Safe™	26
S30, S40, S1–S3	26-27
27 Tussenstukken	
GS45-ECO–GS80-ECO	27
GS30–GS80, GS1–GS3	27
28 GRD – Afneembare grijper	
29 SWD – Afneembare veegwals	
30 Geïntegreerde grijper	
31 Hydraulische uitrustingsstukken	
Stenen- en sorteergrijper	31
Stammen/Combogrijper	32
Vorkhouder	32
Triplaat	33
Veegwals	34
Egalisatiebalk	34
35 Mechanische uitrustingsstukken	
Egaliseerbak	36
Op grijpers aangepaste bakkenserie	36
Sleuvingraafbak voor kabels	37
Sorteerbak	37
Sleuvingraafbak voor waterleiding en riolering	38
Dieplepelbak	38
Asfaltsnijder	39
Rippertand	39
MIG2	41
DC2	42
ePS	43

WISSEL BINNEN DE KORTSTE KEREN VAN UITRUSTINGSSTUK

EC-Oil is de sleutel van ons systeem. Het zorgt ervoor dat u vanuit de cabine snel van hydraulisch uitrustingsstuk kunt wisselen of het draaikantelstuk kunt loskoppelen als u meer opbreekkracht nodig hebt. Nu is de automatische oliekoppeling EC-Oil kosteloos standaard*. Bij sommige werkzaamheden kunt u een uur of meer per dag besparen in vergelijking met handmatige koppeling - en tijd is geld.

Als enige leverancier kunnen wij u van dienst zijn met een totaaloplossing – alles vanaf besturingssysteem, snelwissel en uitrustingsstuk, tot support en veiligheidsanalyses.

Gebruik EC-Oil voor het snel verwisselen van uitrustingsstukken, direct vanuit de cabine. Met EC-Oil in de snelwissel Q-Safe, boven en onder het draaikantelstuk en op het uitrustingsstuk is het mogelijk om voor maximale opbreekkracht het draaikantelstuk los te koppelen en de machinesnelwissel direct op het hydraulische of mechanische uitrustingsstuk aan te sluiten.

Dit bespaart gewicht voor een voordeliger brandstofverbruik en dus een beter rendement. Dit levert een multi-tool op waarmee snel, effectief en rendabel kan worden gewerkt.

EC-Oil is geconstrueerd voor maximale bedrijfszekerheid in veeleisende omgevingen. EC-Oil maakt geen gebruik van slangen of kabels die tijdens het aankoppelen moeten bewegen. Dit vermindert de kans op beknelling en slijtage. Het is het enige volhydraulische systeem waarmee een onder druk

staand uitrustingsstuk kan worden vervangen met behoud van systeemdruk.

De door engcon ontwikkelde olie- en elektrische aansluitingen zijn ontworpen met het oog op de veeleisende omstandigheden die vaak rond een graafmachine heersen.

De koppelingen zijn van het meest bestendige type dat op de markt verkrijgbaar is. Dit is onder andere aangetoond in testen met een bedrijfsdruk van 1600 bar en tijdens veldstudies in veeleisende omgevingen. Met EC-Oil wordt ook de centrale smering automatische aangesloten.



EC-OIL IN HET KORT

- + Standaard inclusief in snelwissel boen en onder het draaikantelstuk en op alle hydraulische uitrustingsstukken*
- + Verwissel in 10 seconden van uitrustingsstuk zonder de cabine te verlaten
- + Automatische aansluiting van uitrustingsstukken op machines van 6-40 ton
- + Montage achteraf op alle type hydraulische uitrustingsstukken, ongeacht fabrikant **
- + Vergt geen installatie van een retouroliesysteem
- + Uiterst duurzame koppelingen voor aansluiting van uitrustingsstukken bij volledige systeemdruk
- + Lekvrij systeem = milieuvriendelijk
- + Voorkomt problemen met handmatige hydraulische aansluitingen

REKEN UIT HOEVEEL U BESPAART

Het handmatig aansluiten van een uitrustingsstuk duurt ongeveer 90 seconden, als alles goed gaat... Dezelfde wissel met engcon Q-Safe en EC-Oil doe je in slechts tien seconden!

Hoe vaak je van uitrustingsstuk wisselt, varieert uiteraard, maar sommige taken doe je zomaar 50 keer per dag. Op zo'n dag bespaart u met EC-Oil meer dan een uur!

* Lees meer op pag. 2

** Controleer specificaties en eisen ten aanzien van de stroomwaarden

EC-Oil™
STANDAARD

Lees meer op pag. 2



SNEL EN VEILIG VAN UITRUSTINGSSTUK WISSELEN



Automatisch snelwisselsysteem

Combineer naar gelang de behoefte:

Gebruik de snelwissel en het draaikantelstuk (1) of koppel het draaikantelstuk los en koppel het uitrustingsstuk direct aan de snelwissel van de graafmachine voor maximale opbrek- en hefkracht (2). Zonder de cabine te verlaten!

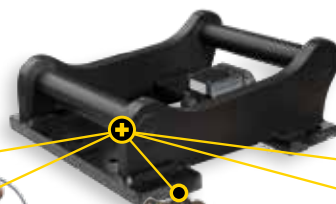


Uitrustingsstukken | Hydraulisch



Uitrustingsstukken | Mechanisch

Maak uw bestaande
uitrustingsstukken passend



met ons hydraulisch
koppelstuk



engcon biedt een automatische snelwissel voor graafmachines tot 40 ton

– voor automatische aankoppeling van grote hydraulische uitrustingsstukken met hoge doorstroomwaarden

engcon start in 2019 met de productie van EC-Oil 80, een automatische hydraulische koppeling die op de snelwissel Q-Safe 80 past voor graafmachines tot 40 ton en voor grote uitrustingsstukken met hogere doorstroming.

In 2018 startte engcon met prototypetests van EC-Oil 80, engcons grootste model van de automatische hydraulische koppelingen. Hiermee kan de machinist in de graafmachine blijven zitten wanneer hij of zij het draaikantelstuk en andere hydraulische uitrustingsstukken moet aan- of loskoppelen. Daardoor hoort het steeds in en uit de cabine klimmen om te koppelen en het handmatig werk met onder druk staande, vieze hydraulische slangen tot het verleden.

In het voorjaar van 2019 wordt met de volledige productie van EC-Oil 80 begonnen. De automatische hydraulische koppeling op snelwissels en draaikantelstukken

is dan standaard kosteloos verkrijgbaar in de formaten QS45-QS80 bij aankoop van de combinatie snelwissel, draaikantelstuk en besturingssysteem DC2.

"Er is grote vraag naar een automatische snelwissel voor de grotere graafmachines, omdat de grotere handmatige hydraulische koppelingen vanaf het formaat $\frac{3}{4}$ zwaar en lastig te hanteren zijn", vertelt Fredrik Jonsson, hoofd van de afdeling ontwikkeling bij engcon Group.

Q-Safe 80 is engcons sterkste automatische snelwissel. Deze wordt standaard uitgerust met een EC-Oil 70-blok met twee $\frac{3}{4}$ inch koppelingen, een elektrische aansluiting en een koppeling voor centrale smering. Dit dekt een groot aantal behoeften en kan dan automatisch de draaikantelstukken van engcon koppelen met de overeenkomstige EC-Oil koppeling.

In aanvulling op de standaardconfiguratie kan Q-Safe 80 ook worden uitgerust met een EC-Oil 80-blok, met twee hydraulische koppelingen van 1 inch, een hydraulische koppeling van $\frac{1}{2}$ inch en twee elektrische aansluitingen. Met die configuratie wordt het mogelijk om een doorstroming van max. 250 liter door snelkoppeling Q-Safe 80 te realiseren.

"Mocht er daarnaast extra doorstroming vereist zijn, dan kan het EC-Oil 70-blok worden vervangen door nog een EC-Oil 80. Dan bereiken we een doorstroming tot wel 300 liter en daarmee kunnen grote en hydraulische uitrustingsstukken met hoge eisen aan doorstroming worden aangesloten", aldus Fredrik Jonsson.

engcon kondigt aan dat de eigen hydraulische uitrustingsstukken, trilplaten, sorteergrijpers, houtgrijpers, veegwalsen en vorkhouders compleet kunnen worden uitgerust met EC-Oil automatische hydraulische koppelingen. Ook levert engcon kant-en-klare bovenstukken/adapters die op bestaande hydraulische uitrustingsstukken van klanten gelast of geschroefd kunnen worden.



EC-Oil
STANDAARD

Lees meer op pag. 2

engcon lanceert lichtere vorkhouder

– geeft beter zicht en verhoogt het laadvermogen van graafmachines

engcon lanceert nu een lichtere versie van zijn hydraulische palletvorken. Dat betekent een betere kantelbelasting en een groter laadvermogen voor graafmachines in de middelgrote klasse van 6-12 ton.

Palletvorken voor graafmachines zijn een steeds populairder uitrustingsstuk en in combinatie met een draaikantelstuk nemen de voordelen aanzienlijk toe. In veel gevallen vervangt de graafmachine een wiellader of vrachtwagen omdat deze goederen kan laden en lossen op vrachtwagens, pallets met goederen op bouwplaatsen kan tillen enz. Dankzij het draaikantelstuk hoeft de graafmachine niet op hetzelfde niveau als de op te tillen pallet te staan, omdat de vorken in de juiste positie gekanteld en gedraaid kunnen worden. Er is ook niet dezelfde ruimte nodig als wanneer een wiellader of vrachtwagen moet laden of lossen, omdat de graafmachine op dezelfde plaats kan staan voor laden en lossen.

"Gezien het toegenomen gebruik van palletvorken voor graafmachines, constateren we ook een grotere behoefte om deze aan te passen aan kleinere graafmachines. Hiervoor hebben we de GHH1200L (Light) ontwikkeld", vertelt Johan Johansson, constructeur bij engcon.

Johan Johansson legt uit dat de nadruk op een groter laadvermogen zowel de capaciteit als de veiligheid betreft:

"Onze nieuwe vorkhouder is meer dan 100 kg lichter dan zijn voorganger en dat is een aanzienlijk verschil voor een graafmachine met een gewicht van 6 ton die het volledige bereik van de graafmachine gebruikt. Niet alleen is de nieuwe vorkhouder lichter, ook het zicht is verbeterd door het verlagen van het frame ten opzichte van zijn voorganger.

De nieuwe en lichtere vorkhouder van engcon, de GHH1200L, zal in twee versies worden gebouwd. Eén met maximale belasting van 2.900 kg en een versie met een laadvermogen van 4.700 kg. Beide zijn berekend op TP500 (max. belasting 500 mm op de vork) en standaardwissel QS45, maar kunnen ook worden besteld met andere snelwissels. De GHH1200L heeft een hydraulische besturing van de vorken en is standaard voorbereid voor de automatische oliekoppeling EC-olie.



EC-Oil
STANDAARD

Lees meer op pag. 2

engcon lanceert een nieuwe serie trilplaten met een geringe doorstroomvraag voor graafmachines – kunnen worden aangedreven via het draaikantelstuk

engcon zet nu een grote stap voorwaarts met trilplaten voor graafmachines. In 2019 wordt een volledig nieuw ontwikkelde serie van trilplaten met een geringe doorstroomvraag gelanceerd, die via een draaikantelstuk kunnen worden aangedreven. Dit zal volgens engcon het toepassingsbereik aanzienlijk vergroten en maakt graafmachines nog efficiënter en veiliger.

engcon produceert al sinds het eind van de jaren 90 trilplaten voor graafmachines, maar voorheen was het probleem dat deze een dusdanig hoge hydraulische doorstroomvraag hadden dat ze niet rechtstreeks konden worden aangesloten op de extra aansluitingen van het draaikantelstuk. Dat leidde ertoe dat de trilplaten niet vrij konden draaien. Nu heeft engcon dit probleem opgelost door middel van een volledig nieuw ontwikkelde serie trilplaten met een lage doorstroomvraag.

"We weten dat de combinatie van trilplaat en graafmachine ideaal is, omdat deze bijdraagt aan een grote verbetering van de werkomgeving van de grondwerkers, die anders de trilplaten vanuit de uitgravingen, die van zeer uiteenlopende aard kunnen zijn, moeten aansturen", vertelt Johan Johansson, constructeur en projectleider voor de nieuwe serie trilplaten van engcon.

Verhoogt de veiligheid

Johan Johansson vertelt dat het om drie modellen gaat: de PC3500, PC6000 en PC9500, waarbij de modelnaam "Plate Compactor" betekent alsook het verdichtingsvermogen in kg van de respectievelijke trilplaten aangeeft.

"Een ander groot voordeel van een trilplaat op een graafmachine is dat de veiligheid van de grondwerkers aanzienlijk toeneemt. Bij verdichten in diepe uitgravingen bijvoorbeeld is er een groot risico dat de trillingen van de trilplaat ertoe leiden dat de uitgraving instort en dat mensen worden bedolven door zware grondmassa's", aldus Johan Johansson.

Naast het kleinere risico van lichamelijk letsel en een betere werkomgeving zal engcon de trilplaten gebruiken voor het verdichten van hellingen, waar traditionele trilplaten met rolwalsen of handbediende trilplaten niet mogelijk zijn. Dat kan variëren van gewone bermen tot verdichting rondom brugpijlers, erosiebescherming rondom waterlopen en dergelijke.



Lees meer op pag. 2

engcon start de serieproductie van een afneembare grijper voor zijn grootste draaikantelstuk

– om de graafmachine nog efficiënter te maken

engcon is de enige producent van een uniek type grijpercassette. De machinist van de graafmachine kan met één enkele handgreep, zonder schroeven of handmatige koppeling van de hydrauliek, de grijpercassette in minder dan een minuut monteren of demonteren.

Als eerste werd de grijpercassette GRD20 voor de draaikantelstukken EC214 en EC219 van engcon gelanceerd, met snelwiel Q-Safe 60. Daarna volgde de GRD10 voor draaikantelstuk EC209 van engcon, met snelwiel Q-Safe 45 en Q-Safe 50. Nu is het tijd voor de serieproductie van grijpercassette GRD70 voor het grootste draaikantelstuk van engcon, de EC233, met gereedschapskoppeling Q-Safe 70. Het wordt een sterke grijper met een grijpkracht van 2,2 ton en een grijpbreedte van bijna een meter.

Net als bij de kleinere modellen koppelt de machinist de grijpercassette in ongeveer een minuut aan of af door de vergrendeling met één enkele handgreep te activeren waarmee de hydrauliek wordt aangesloten of losgekoppeld op hetzelfde moment dat de grijpercassette wordt vergrendeld/losgemaakt. De ultieme oplossing

voor machinisten die snel de grijpercassette willen loskoppelen wanneer deze even niet nodig is. Serielevering van EC233 met grijpercassette GRD70 is in januari 2019 beschikbaar op de Scandinavische markten en op de andere markten vanaf juli 2019.

SPECIFICATIES GRD70

Grijpercassette voor EC233 met QSD70 snelwiel

Max. grijpbreedte: 960 mm

Min. grijpbreedte: 13 mm

Klemkracht: 2 234 kg bij 21MPa

Gewicht: 166kg



EC-Oil
STANDAARD

Lees meer op pag. 2

De sorteergrijpers van engcon krijgen een update

– ze worden afgestemd op de nieuwe generatie draaikantelstukken en graafmachines

engcon gaat de steen- en sorteergrijpers opwaarderen en afstemmen op de nieuwe generatie draaikantelstukken en graafmachines.

15 jaar geleden lanceerde engcon de serie SK-steen- en -sorteergrijpers. Door de jaren heen zijn dit steeds vaker gebruikte accessoires geworden om graafmachines nog bruikbaar en flexibeler te maken. In de loop van de tijd hebben de draaikantelstukken zich ontwikkeld, zijn er nieuwe gewichtsklassen bijgekomen en zijn de graafmachines sterker geworden. Om die reden stemt engcon de grijpers nu af op de eisen van vandaag, door ze sterker te maken en meer aanpasbaar voor accessoires.

"Niet alleen worden de nieuwe grijpers versterkt en beter afgestemd op de nieuwe generatie draaikantelstukken en graafmachines, we zullen ze ook beter voorbereiden op geschikte accessoires.", aldus Johan Johansson, constructeur bij engcon Group.

Johan Johansson vertelt dat de grijparmen dicht worden, zodat ze makkelijker klein materiaal kunnen vasthouden dat anders uit de grijpers zou lopen. Daarnaast worden ze standaard voorbereid op de montage van dekkende zijplaten. Daarmee wordt het volgens Johansson heel eenvoudig van de steen- en sorteergrijpers een graafbak te maken.

Zoals voorheen worden de kopplaten vastgeschroefd en zijn deze voorbereid voor EC-Oil, de automatische olie-koppeling van engcon. Alle gewrichten worden uitgerust

met expanderbouten om speling tot een minimum te reduceren, het snijstaal wordt vastgeschroefd om eenvoudig te kunnen worden vervangen en worden voorbereid voor de montage van graaftanden. De nieuwe grijpers zijn verkrijgbaar in zes verschillende maten, geschikt voor graafmachines van 1,5 tot 33 ton.

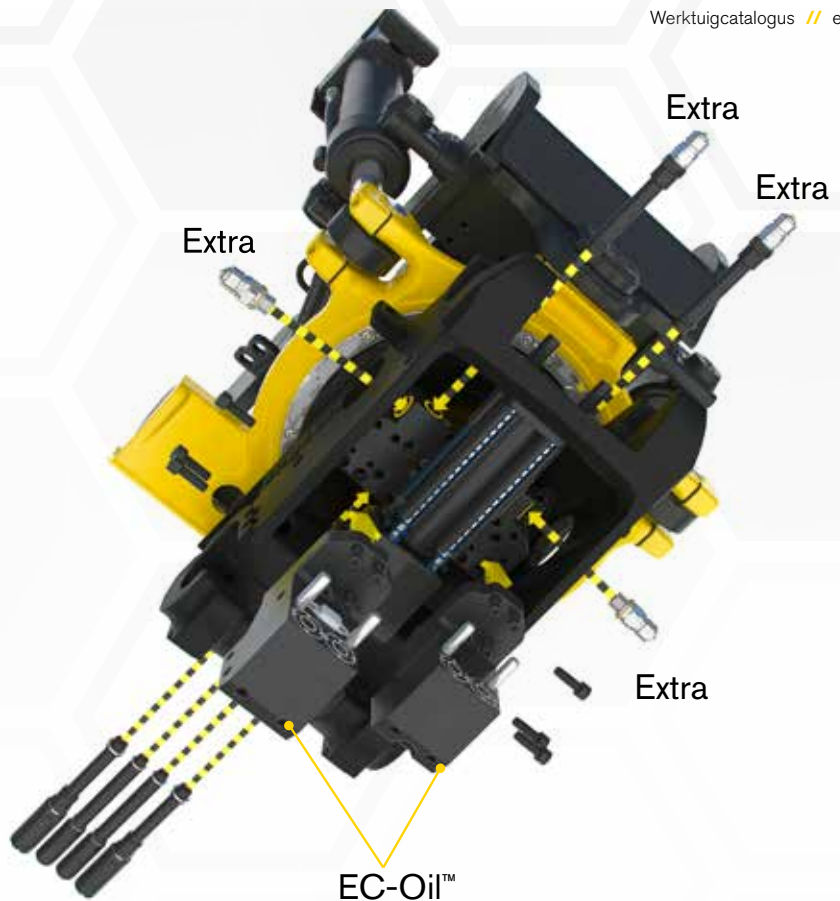
De SG12 wordt de eerste van de nieuwe serie grijpers met een greepbereik van 0,34 m² en deze is daarmee afgestemd op graafmachines in de klasse 6-12 ton. De productie zal naar verwachting starten in de zomer van 2019, maar al op de Bauma 2019 zal de nieuwe steen- en sorteergrijper van engcon te zien zijn.



EC-Oil
STANDAARD

Lees meer op pag. 2

In het voorjaar van 2018 toonde engcon een prototype van een moduleconstructie waarbij het automatisch oliekoppelsysteem EC-Oil en de hydraulische aansluitingen voor de grijpercassette GRD en veegwals SWD zonder slangen achteraf kunnen worden gemonteerd. Nu kondigt engcon aan over te gaan naar serieproductie van deze unieke moduleconstructie.



engcons slangloze modulesysteem en de highflow swivel zijn klaar voor serielevering – voor een lichter, servicevriendelijker draaikantelstuk en hogere doorstroomwaarden

De slangloze constructie zorgt voor een superieure eenvoud en een lekvrije snelwissel. Achterafmontage van de EC-Oil wordt uitermate eenvoudig, omdat de blokken kunnen worden vastgeschroefd zonder dat er slangen getrokken hoeven te worden. Ook de slangloze initiële installatie en achterafmontage van koppelingen voor engcons grijpercassette GRD en veegwals SWD zijn hierdoor heel eenvoudig.

Nieuwe highflow swivel

Parallel met de ontwikkeling van de nieuwe modulaire snelwissel heeft engcon een nieuwe highflow swivel ontwikkeld. Deze maakt een hydraulische doorstroom tot 200 l/min en 350 bar mogelijk, door de hydraulische functie "rechtstreeks" te voeden in plaats van via de kleppen van het draaikantelstuk. Deze nieuwe highflow swivel heeft bovendien een apart lekoliekanaal, waarmee lekolie via het draaikantelstuk kan worden gestuurd. Bovendien is de nieuwe swivel van engcon geconstrueerd voor drukken tot maximaal 350 bar. "Deze ontwikkeling is onderdeel van ons unieke modulaire systeem, waarbij de klant eenvoudig achteraf

extra functies kan voegen. Bovendien voorkomt het lekkende slangen in de snelwissel", vertelt Fredrik Jonsson, hoofd van de afdeling ontwikkeling bij engcon Group.

Serielevering 2019

De serielevering van de modulaire snelwissels in de formaten QS60 voor de EC214 en EC219 is vanaf januari 2019 beschikbaar op de Scandinavische markt en op de overige markten vanaf mei 2019.

De serielevering van de QS70 voor de EC233 is op de Scandinavische markt beschikbaar vanaf januari 2019 en op de overige markten vanaf juli 2019.

De serielevering van de QS70 voor de EC226 is op de Scandinavische markt beschikbaar vanaf maart 2019 en op de overige markten vanaf oktober 2019.

engcon | Rendabele vrijheid van keus

Bouw uw eigen aangepaste systeem met engcon.



QSC | Gestandaardiseerd vergrendelsysteem

Voor veilige hantering van snelwissels.



MIG2 | Joystick

Kies direct, of monteer later (geschikt voor alle fabricaten en soorten besturingssystemen).

GEN2 | Draa



DC2 | Besturingssysteem

Kies direct, of monteer later met smartphone voor ondersteuning op afstand.

ePS | engcon Positioning System

Kies direct, of monteer later op de modellen EC209, EC214, EC219, EC226 en EC233. Onafhankelijk van het besturingssysteem van de graafmachine.



Q-Safe | Snelwissel

Q-Safe™ snelwissel onder het draaikantelstuk, afneembare grijpers, afneembare veegwals en/of bodemdruksensor en zwenk/giekbeperring.



GRD Afneembare grijper



SWD Afneembare veegwals



EC-Oil

Automatische snelwissels graafmachine

EC-Oil automatische aansluiting voor olie, stroom en centrale smering zit standaard op al onze automatische snelwissels. Kies direct, of monteer later met een bodemdruksensor en een zwenk/giekbeperring.



Verlengstukken

ikantelstuk

GRB | Egalisatiebalk

Completer direct, of schaf de verlengstukken later aan.

EC-Oil | Snel wisselen van uitrustingsstuk

EC-Oil standaard automatische aansluiting van olie, stroom en centrale smering.*



EC-Oil



Lees meer op pag. 2

Aansluitstuk | met boutverbinding

Trilplaat, Sorteergrijpers, Egalisatiebalk, Stammen/Combigrupper, Veegwals – Met bouten gemonteerd tussenstuk voor eenvoudig vervangen van het snelwisselssysteem.



Draaikantelstukken | 1,5-33 ton

engcon draaikantelstukken kunnen worden aangepast aan de meeste op de markt voorkomende graafmachines en tractorgravers met een machinegewicht van 1,5-33 ton.

Standaard is vrije keus

engcon draaikantelstukken hebben een oersterke constructie en een uitermate hoge standaard. Als klant heeft u een zee aan mogelijkheden om accessoires direct te kiezen of ze naderhand te laten monteren. Indien u er de voorkeur aan geeft om ze naderhand te monteren, hebben wij het u bijzonder gemakkelijk gemaakt, aangezien de meeste accessoires meestal gewoonweg kunnen worden aangekoppeld – of het nu een week of een heel jaar later is.

Zo zijn bijvoorbeeld alle engcon snelwissels van het type QSD voorbereid voor onze afneembare grijper GRD en de veegwals SWD. Dit houdt in dat u uw draaikantelstuk zonder grijper kunt kopen en dat u deze wanneer u maar wilt naderhand kunt monteren.

Indien u naderhand een graafstelsysteem wilt installeren is dit geen punt. Al onze draaikantelstukken vanaf de EC209 en hoger zijn voorbereid voor montage van een ePS rotatiesensor.

Onderstaande eigenschappen zijn standaard inbegrepen op alle engcon draaikantelstukken

- + EC-Oil automatisch oliekoppelingssysteem standaard op draaikantelstukken*
- + Q-Safe snelwissel standaard, voor maximale veiligheid (Vanaf EC206 en hoger)
- + Voorbereid voor afneembare grijper GRD (QSD45, QSD50, QSD60, QSD70)
- + Voorbereid voor veegwals SWD (QSD45, QSD50, QSD60)
- + Voorbereid voor QSC Vergrendelsysteem tegen onjuist aankoppelen of losgeschoten bakken
- + Voorbereid voor rotatiesensor (ePS) voor aansluiting op graafstelsysteem (Vanaf EC209 en hoger)
- + Kantelhoek tot ± 45 graden voor optimale bereikbaarheid
- + Sterk kantelkoppel voor zwaar werk
- + Doorstroming tot 120 l/min op extra hydraulische aansluitingen (Vanaf EC214 en hoger)
- + Centrale smering
- + Lasthoudkleppen op kantelcilinders voor maximale veiligheid
- + Geharde zuigerstangen
- + 2 jaar garantie



Besturingssysteem

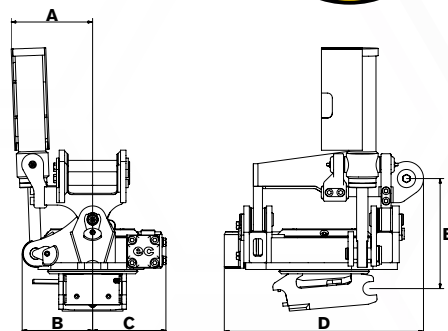
- + Support voor besturingssysteem** op afstand via Smartphone****
- + Mogelijkheid voor 6 duimrollen gelijktijdig***
- + Rupsband/wielbesturing**
- + Besturing variabel verstelbare giek/offset-giek**
- + Handsteun op joysticks voor maximaal comfort en optimale ergonomie

* Lees meer op pag. 2

** DC2

*** DC2 in combinatie met MIG2

**** Android



SPECIFICATIES

Type	EC02B	EC204	EC206	EC209
Breedte A: (mm)*	180	267	286	277
Breedte B: (mm)*	155	161	220	250
Breedte C: (mm)*	160	169	219	273
Totale lengte D: (mm)*	435	463	500	561
Opbouwhoogte E: (mm)*	vanaf 245	vanaf 310	vanaf 380	vanaf 425
Gewicht: (kg)*	77	116	170	287
Kantelen:	2x40°	2x45°	2x45°	2x45°
Aanbev. hydr. doorstroming DC2/SS10 (l/min):	25	30	40	60
Aanbev. hydr. doorstroming SS9 kanteling/rotatie: (l/min):	7/20	10/25	15/30	35/40
Max. hydr. druk: (MPa)	22	22	22	22
Standaard snelwissels:	S30	S40	S40, QS45, QS50	QS45, QS50
Max. bakbreedte door engcon aanbevolen: (mm)	900	1 000	1 200	1 300
Max. opbreekkracht: (kNm)	20	28	45	74
Gewicht basismachine: (t)	1,5-2,5	2-4	4-6	6-9

EC-Oil™

STANDAARD

Lees meer op pag. 2



► Beschermde hydraulische aansluitingen

► Kantelcilinders met standaard lasthoudkleppen. (vereist tijdens werken met palletvorken)

► Dichte slangbeveiliging voorkomt zijwaarts naar buiten spuitende olie in geval van een slangbreuk

► Kantelhoek ±45 graden

► Sterk kantelbovenstuk met EC-Oil automatische aansluiting voor olie, stroom en centrale smering. Geldt vanaf QS45 en hoger.

► Lage opbouwhoogte

► Sterkere bovenstukken

► Voorbereid voor kantelsensor voor graafstelsysteem naar keus**

► Aangepast voor het proportionele besturingssysteem DC en bedieningshendels MIG2

► Alle smeerpunten op één centrale plek. Gemakkelijk aan te sluiten op centrale smering van de graafmachine

► Voorbereid voor Auto-Tilt***

► Voorbereid voor ePS - engcon Positioning System voor aansluiting op graafstelsysteem naar keus** (Geldt vanaf EC209 en hoger)

► Geharde cilinderstangen

► Sterke lagers voor maximale levensduur

► Sterke kantelkracht

► Sterke rotatiekracht

► Sterke onderstukken

► Sterk gegoten frame

► Ontwikkeld voor hoge opbrekkrachten

► Standaard high-flow swivel met doorstroom tot 120 l/min op extra hydraulische functies

► QSD snelwissels zijn standaard voorbereid voor achteraf-montage op de grijpercassette (GRD) of de veegwals (SWD)

► Unieke constructie die het mogelijk maakt om de opbrekspeling in te stellen zonder het draaikantelstuk uit elkaar te nemen = servicevriendelijk

► Hydraulische motor aan linkerzijde voor optimaal uitzicht

► Wordt standaard geleverd met de veilige snelwissel Q-Safe op modellen vanaf EC209. Kies EC-Oil voor automatische aankoppeling van uitrustingsstukken met hydraulische functie als optie



* Geldt bij keuze van kantelbovenstuk QS45-QS80
 ** Vergt ePS en functioneert met Leica Geosystems, Scanlaser, Topcon, Trimble, Novatron, MOBA (2017) Controleer de compatibiliteit met de leverancier van het graafstelsysteem.
 *** Controleer de compatibiliteit met de leverancier van het graafstelsysteem.

SPECIFICATIES

EC214	EC219	EC226	EC233	Type
320	396	426	501	Breedte A: (mm)*
285	315	340	385	Breedte B: (mm)*
303	310	340	385	Breedte C: (mm)*
665	737	760	878	Totale lengte D: (mm)*
vanaf 457	vanaf 480	vanaf 500	vanaf 673	Opbouwhoogte E: (mm)*
385	447	632	812	Gewicht: (kg)*
2x45°	2x45°	2x45°	2x45°	Kantelen:
80	120	120	120	Aanbev. hydr. doorstroming DC2/SS10 (l/min):
35/50	65/70	70/70	70/70	Aanbev. hydr. doorstroming SS9 kanteling/rotatie: (l/min):
22	22	22	25	Max. hydr. druk: (MPa)
QS45, QS60	QS60	QS70	QS70, QS80, S2	Standaard snelwissels:
1 600	1 700	2 000	2 200	Max. bakbreedte door engcon aanbevolen: (mm)
126	186	270	340	Max. opbrekkracht: (kNm)
9-14	14-19	19-26	24-33	Gewicht basismachine: (t)

*Standaardbevestiging

Kies grijpercassette of veeger NU of LATER

Nieuwe snelwissel met
handige, veilige accessoires
voor maximale keuzevrijheid

Heeft u ooit een product gekocht en u daarna afgevraagd waarom u die extra functie voor nog meer voordelen er niet bij heeft genomen? Niks aan de hand, bij engcon hebben we dit opgelost door onze Q-Safe snelwissels nog slimmer te maken. Met een Q-Safe-Detachable (QSD) snelwissel op het draaikantelstuk kunt u de achteraf te monteren grijpercassette (GRD) of veegwals (SWD) aan- en loskoppelen, wanneer u maar wilt.

Deze techniek houdt in dat engcon draaikantelstukken met een snelwissel van het type QSD twee sterke haken aan de voorkant hebben, en ook de optie voor aankoppeling van een extra hydraulische functie. Dit maakt het mogelijk om de grijpercassette - Grab Detachable (GRD) of de veegwals (SWD) op eenvoudige wijze aan of los te koppelen.

Grijpercassette

- Grab Detachable Quick (GRD-Q)

De grijpercassette kan op eenvoudige wijze aan de snelwissel Q-Safe-D worden gekoppeld, waarna de cassette met één handgreep wordt vergrendeld en op het hydraulische systeem wordt aangesloten – een manoeuvre die minder dan één minuut in beslag neemt.

Grijpercassette

- handmatige Grab Detachable (GRD)

GRD is ook verkrijgbaar met handmatige aansluiting van het hydraulische systeem en wordt met bouten op de QSD bevestigd. Dit neemt iets meer tijd in beslag, maar vormt een meer permanente oplossing indien het niet nodig is om vaak te wisselen tussen grijper en veegwals.

De GRD grijper helt 15 graden voorover voor een langere grijprijdte.

Veegwals - Sweeper Detachable (SWD)

Net als de GRD grijpercassette kan de veegwals SWD achteraf op de snelwissel Q-Safe-D worden gemonteerd door deze eenvoudig aan de twee

snelwisselshaken van de snelwissel te hangen. Daarna wordt de veegwals in één handgreep vergrendeld en op het hydraulische systeem aangesloten – eenvoudig en handig. De SWD is alleen verkrijgbaar als snelversie (Q) met vergrendeling en aansluiting van hydrauliek met één handgreep. De SWD wordt aangedreven door een sterke hydraulische motor, en omhoog en omlaag bewogen door middel van een hydraulisch werkende cilinder. Deze SWD is uitermate flexibel qua constructie en is in de breedte aanpasbaar voor het van toepassing zijnde werk.

Wat betreft de smalste uitvoering kan de SWD bijvoorbeeld worden aangepast voor het schoonvegen van kabels, wat van pas kan komen bij het uitgraven van kabels of buizen. Dit draagt bij tot minder beschadiging van kabels of buizen, aangezien er tot aan een veilige diepte wordt gegraven en daarna wordt het laatste laagje schoon geveegd.

Onze nieuwe veegwals beperkt ook de behoefte aan handmatige werkkraft, wat ook weer bijdraagt tot een veiligere werkplek. Bij engcon is veiligheid op de werkplek van groot belang.

Wanneer de voorkeur uitgaat naar de bredere versie van de SWD, is het mogelijk om met behulp van het draaikantelstuk grind of grond in de bak van de graafmachine te veegen. Handig voor het reinigen van materiaal dat moet worden verwijderd.

Maximale veiligheid

De machinist heeft niet alleen een grotere vrijheid aan keus, maar ook de veiligheid wordt hierdoor verbeterd. De twee sterke haken zijn veiliger, omdat ze de grijpercassette of in het gegeven geval de veegwals onder druk van de lading of het eigen gewicht altijd stevig blijven vasthouden, zelfs als de vergrendelfunctie tegen alle verwachtingen defect zou raken.

Q-SAFE-D | Snelwissel

Sterke ophanging en stabiele vergrendeling op de Q-Safe™ snelwissel en extra plaats voor aansluiting van hydraulische functies voor extra hydraulische uitrustingsstukken, zoals de nieuwe afneembare engcon grijpers en veegwalsen.



GRD | Afneembare grijper



SWD | Afneembare veegwals





Veiligheid | Non Accident Generation

Veiligheid die rendement levert

Bij engcon komen innovatie en veiligheid altijd op de eerste plaats. Vooral wat betreft onze productontwikkeling. Wij markeren al onze producten met ons eigen veiligheidskeurmerk Non Accident Generation – een veiligheidswaarborg voor onze klanten. Dit houdt in dat u als klant weet dat de door u gemaakte productkeus u een veiligere werkplek oplevert en dat het product voldoet aan strenge eisen ten aanzien van de veiligheid. Bovendien weten wij dat een veilige werkplek een rendabele werkplek is.

Welkom bij de nieuwe, veilige generatie engcon.

► **Q-Safe** | **EC-Oil** | **ePS** | **MIG2** | **QSC** | **DC2**



Q-SAFE | Automatische snelwissel voor maximale veiligheid

Nooit meer vallende bakken

Vallende bakken en onjuist aangesloten uitrustingsstukken vanwege "de menselijke factor" zijn nu echt uit den boze. Met de Q-Safe™ snelwissel en het QSC vergrendelsysteem op de graafmachine is het risico van onjuiste aankoppeling verholpen. Met Q-Safe™ en QSC op de graafmachine moet de bak of het gekozen uitrustingsstuk tijdens aan- en loskoppelen onder een bepaalde druk contact houden met de ondergrond.

Het is dus niet mogelijk om de bak of een ander uitrustingsstuk los te koppelen wanneer het nog vrij van de ondergrond hangt.

Q-Safe™ is engcon's veilige standaard snelwissel voor graafmachines.

Functiebeschrijving Q-Safe™ met QSC* vergrendelsysteem

Uitrustingsstuk/bak loskoppelen

Activeer de QSC* vergrendeling, zet de bak/het uitrustingsstuk met lichte druk op de ondergrond, koppel de bak/het uitrustingsstuk los. Zodra Q-Safe™ het contact met één van de bakassen verliest, wordt de zwenkfunctie van de graafmachine geblokkeerd. Wanneer beide assen van de bak zijn losgekoppeld kan de zwenkblokkering worden opgeheven.

Uitrustingsstuk/bak aankoppelen

Activeer de QSC* vergrendelfunctie, haak de bak/het uitrustingsstuk aan en activeer de vergrendeling. Tijdens aankoppeling wordt de zwenkfunctie opnieuw geblokkeerd zodra de eerste as de Q-Safe™ snelwissel bereikt. Zodra de bak/het uitrustingsstuk op correcte wijze is vergrendeld, wordt de zwenkblokkering opgeheven.

Indien de bak/het uitrustingsstuk niet volledig op beide assen vergrendeld, klinkt er een waarschuwingsgeluid en de lichtsignalen blijven waarschuwen. Ook de zwenkblokkering blijft actief. Zodra de bak/het uitrustingsstuk op correcte wijze is aangekoppeld, gaan het waarschuwingssignaal en het waarschuwingslicht uit, de zwenkblokkering wordt opgeheven en de machine is weer klaar voor gebruik.

Meer informatie over QSC vergrendeling en controle vindt u op pagina 24-25.

QLM waarschuwingssysteem met geluidssignaal en waarschuwingslicht is standaard**

Het uitrustingsstuk moet contact maken met de ondergrond, voordat de snelwissel kan worden geactiveerd.***

* Meer informatie over QSC vindt u op pagina 24 en 25.

** Meer informatie over QLM vindt u in onderstaande tekst.

*** De bodemdrukfunctie houdt in dat de bak/het uitrustingsstuk bodemdruk moet hebben om te kunnen worden losgekoppeld. Deze functie wordt verkregen in combinatie met het engcon vergrendelsysteem QSC (Quick hitch Standard Control)



QLM | Q-Safe Light Module

QLM - Q-Safe Light Module is een systeem dat in combinatie met een Q-Safe snelwissel zichtbare en hoorbare waarschuwingssignalen geeft over het feit dat beide assen van de bak of het uitrustingsstuk nog niet in de juiste, vergrendelde stand zitten.

De achterste asvergrendeling houdt ook de voorste as in positie, waarmee de kans op ongelukken door een zwenkend uitrustingsstuk dat slechts aan één as hangt, volkomen worden geëlimineerd.

Hefhaak conform veiligheidsklasse EN ISO 12100-1/A1:2009 en EN ISO 12100-2/A1:2009

Dubbele elektronische sensoren die contact met de voorste en achterste as waarborgen.

De speciale constructie van de vergrendelspie houdt het uitrustingsstuk in de snelwissel, zelfs als alle overige veiligheidsfuncties niet zouden werken.

Een terugslagklep verhindert dat de vergrendelcilinder terugloopt in geval van eventueel drukverlies.

Sterke veren die de vergrendeling in stand houden in geval van drukverlies.

Q-Safe™ is af fabriek uitgerust met EC-Oil™, engcon's automatische systeem voor aankoppeling van het hydraulische systeem.

EC-Oil™
STANDAARD
Lees meer op pag. 2

De QLM-module wordt aan linkerzijde van de arm van de graafmachine gemonteerd waarbij de bedrading in de DC2-bedrading is geïntegreerd.

Indien een ander besturingssysteem dan DC2 wordt gebruikt, moet er een

aparte bedrading voor QLM naar de cabine van de graafmachine worden aangebracht.

De volledige versie met zwenkblokkering en bodemcontact om het gereedschap aan- of los te

koppelen moet in overleg met de leverancier van de machine worden besteld.

Vergrendelsysteem | QSC

Een gestandaardiseerde bediening van snelwissels vergroot de veiligheid

Momenteel zijn er ongeveer twintig grote graafmachinefabrikanten die beschikken over een goed functionerend systeem voor de bediening van de snelwissel. De wijze van bediening en de plaats van de vergrendelknoppen voor de snelwissel verschilt echter van fabrikant tot fabrikant en van model tot model.

Wanneer een machinist wisselt van type graafmachine, ontstaat er een zeker risico voor een onjuist gebruik. Je zou dit kunnen vergelijken met de situatie dat de gas- en rempedalen bij diverse automerken op verschillende plaatsen zouden zitten.

Nu zetten we bij engcon de volgende stap wat betreft onze veiligheidsdoelstellingen. Het is ons doel om de bediening van alle snelwissels voor alle graafmachines te standaardiseren en te waarborgen.

Daarom introduceren wij het snelwisselvergrendelsysteem QSC (Quick hitch Standard Control). Een techniek waarmee het risico dat de gebruiker een verkeerde knop of functie activeert tot een minimum wordt beperkt. QSC is geschikt voor de meeste op de markt voorkomende fabricaten graafmachines, draaikantelstukken en snelwissels. Het systeem bestaat uit een bedieningspaneel met één schakelaar om de snelwissel van de graafmachine te activeren en een andere om de snelwissel van het draaikantelstuk te activeren. Alle functies zijn bijeengebracht in een paneel dat altijd op dezelfde plaats in de bestuurderscabine wordt geplaatst, waar het gemakkelijk is te herkennen ongeacht model of fabrikant van de graafmachine.

QSC maakt deel uit van ons veiligheidsconcept "Non Accident Generation", waarin we een norm voor de bediening van snelwissels stellen. Een bestuurder die van graafmachine wisselt, moet het bedieningssysteem gemakkelijk kunnen herkennen.

"Je kan het vergelijken met de situatie dat gas- en rempedalen bij diverse automerken op verschillende plaatsen zouden zitten."



Vergrendelfunctie voor machinesnelwissel

Daarmee neemt het risico voor gevaarlijke vergissingen af.

Het gereedschapsvergrendelingssysteem kan bovendien de meeste op de markt verkrijgbare snelwissels aansturen en verbetert de functie van volhydraulische oplossingen en automatische snelwissels. Met QSC krijgt de gekozen snelwissel, ongeacht fabrikant of model, bovendien nog een unieke veiligheidsfunctie die vergt dat de bak tegen de bodem moet worden gedrukt om ontgrendeld te kunnen worden. Dat betekent dat de bak niet in de lucht kan worden gelost, waardoor het risico van ongelukken door een vallende bak afneemt.

In combinatie met de engcon Q-Safe snelwissel vergroot QSC de veiligheid verder door een visueel en auditief waarschuwingssysteem. Het systeem werkt met geluids- en lichtsignalen die reageren zodra niet beide assen van de bak in de juiste positie staan. Tegelijkertijd wordt een zwenkvergrendeling geactiveerd of een vergrendeling die het optillen van de giek verhindert.

Met QSC in combinatie met de Q-Safe snelwissel levert engcon een van 's werelds veiligste systemen voor de bediening van snelwissels. Dit zorgt ervoor dat de machinist altijd weet wat er gebeurt en wanneer het gebeurt.



Automatische snelwissel voor maximale veiligheid

QS45-QS80/QS45-ECO-QS80-ECO



Q-Safe™

Q-Safe™ – 's werelds veiligste snelwissel! Voor alle graafmachines in de gewichtsklasse 6-33 ton

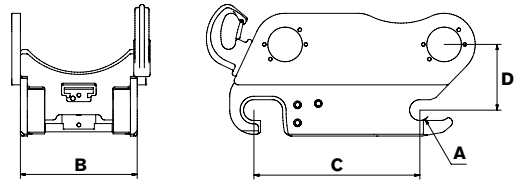
Voordelen Q-Safe™

- EC-Oil, het automatische snelwisselsysteem voor het aan- en afkoppelen van een draaikantelstuk en hydraulische uitrustingsstukken zonder dat de machinist de cabine hoeft te verlaten.*
- Hydraulische vergrendeling met viervoudige beveiliging:
 1. Elektronische beveiliging registreert of beide assen contact hebben
 2. Een terugslagklep voorkomt dat de hydraulische cilinder opent, zelfs in geval van een slangbreuk/drukverlies
 3. Uitwendige sterke veren die de snelwissel vergrendeld houden, zelfs als het elektronische en hydraulische gedeelte niet zouden werken.
 4. De speciale constructie van de vergrendelspie biedt extra veiligheid doordat de as van de bak tegen de zijplaten van de snelwissel aanligt, en kan zodoende nooit losschieten, zelfs als alle drie bovengenoemde beveiligingen niet zouden werken.

Specificaties

Type	QS45	QS50	QS60	QS70	QS80
Asdiameter A: (mm)	Ø45	Ø50	Ø60	Ø70	Ø80
Breedte B: (mm)	290	270	340	450	590
Lengte C: (mm)	430	430	480	600	670
Opbouwhoogte D: (mm)	140	140	170	190	270
Gewicht*: (kg)	100	100	180	290	370
Aanbevolen hydr. druk openen/sluiten (MPa)	21-25	21-25	21-25	21-25	21-25
Max. hydr. druk: (MPa)	35	35	35	35	35
Gewicht basismachine: (t)	6-11	6-11	12-16	16-30	25-33

*Afhankelijk van snelwissel



- Het uitrustingsstuk kan alleen worden losgekoppeld als het met een bepaalde druk op de grond rust (met QSC) Het is dus niet mogelijk dat een bak of een uitrustingsstuk losschiet.
- Vergrendeling van de voor- en achteras verhindert ongelukken door een heen en weer zwingelend uitrustingsstuk
- Q-Safe wordt standaard geleverd met een externe geluids- en lichtwaarschuwing om aan te geven dat er van bak of uitrustingsstuk wordt gewisseld
- Spelingsvrije constructie met dubbele aanligvlakken vergeleken met vele andere snelwissels
- Langere oppikhaken (haaienbekken) om een uitrustingsstuk gemakkelijker en veiliger op te pikken
- Vervaardigd van staal met hoge treksterkte
- Geschikt voor alle graafmachines binnen de aangegeven gewichtsklasse onafhankelijk van het besturingssysteem
- Hefhaak conform veiligheidsklasse EN ISO 12100-1/A1:2009 en EN ISO 12100-2/A1:2009
- Q-Safe zit als standaard ook onder engcon draaikantelstukken met snelwissel S45-S80

* Lees meer op pag. 2

S-Snelwissels | S30, S40

- Leverbaar met hydraulische of mechanische vergrendeling
- Hydraulische vergrendeling voor het snel verwisselen van uitrustingsstuk, direct vanuit de cabine
- Spelingvrije aankoppeling
- Wisselbaar tussen diep- en afgraven
- Sterk, betrouwbaar en voordelig
- Lage inbouwhoogte
- Laag gewicht
- Gelast in staal met hoge treksterkte



EC-Oil™ Tussenstukken

GS45-ECO, GS50-ECO, GS60-ECO, GS70-ECO en GS80-ECO

Pas uw hydraulische uitrustingsstukken aan voor EC-Oil

Voor alle graafmachines in de gewichtsklasse 6-33 ton

- Tussenstuk voor bak/uitrustingsstuk aangepast voor EC-Oil™ koppelingen
- Standaard gatenpatroon voor hydraulische uitrustingsstukken van engcon
- Eenvoudig aan te passen voor alle soorten hydraulische uitrustingsstukken
- Sterk, betrouwbaar en voordelig
- Gelast staal met hoge treksterkte



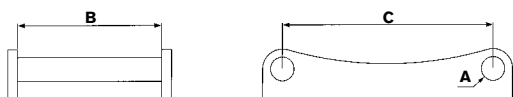
Specificaties

Type	GS45	GS50	GS60	GS70	GS80
Asdiameter A: (mm)	Ø45	Ø50	Ø60	Ø70	Ø80
Breedte B: (mm)	290	270	340	450	590
Lengte C: (mm)	430	430	480	600	670
Past op engcon RF:	QS45/S45	QS50/S50	QS60/S60	QS70/S70	QS80/S80

Tussenstukken | GS30-GS80

Voor alle graafmachines in de gewichtsklasse 1-33 ton

- Eenvoudige modificatie van bakken voor engcon snelwissels
- Sterk, betrouwbaar en voordelig
- Gelast staal met hoge treksterkte



Specificaties

Type	GS30	GS30/180	GS40/200	GS40	GS45	GS50	GS60	GS70	GS80
Asdiameter A: (mm)	Ø30	Ø30	Ø40	Ø40	Ø45	Ø50	Ø60	Ø70	Ø80
Breedte B: (mm)	150	180	200	240	290	270	340	450	590
Lengte C: (mm)	200	230	300	300	430	430	480	600	670
Past op engcon RF:	QS30/S30	QS30/S30	QS40/S40	QS40/S40	QS45/S45	QS50/S50	QS60/S60	QS70/S70	QS80/S80



Specificaties

Type	S30	S40
Asdiameter: (mm)	Ø30	Ø40
Breedte: (mm)	150	200
Lengte: (mm)	200	300
Opbouwhoogte: (mm)*	110	110
Gewicht: (kg)*	10	25
Aanbevolen hydraulische druk openen/sluiten	21/3-6	21/3-6
Max. druk: (MPa)	22	22
Gewicht basismachine: (t)	1-2	2-6

*Afhankelijk van snelwissel

Afneembare grijper | GRD10 GRD20 GRD70

Grijpercassette Grab Detachable (GRD). De nieuwe afneembare grijpercassette van engcon kan ook achteraf worden gemonteerd.

De grijpercassette kan op eenvoudige wijze aan de snelwissel Q-Safe-D worden vastgehaakt, waarna de cassette met één handgreep* wordt vergrendeld en op het hydraulische systeem wordt aangesloten – een manoeuvre die minder dan één minuut in beslag neemt. De grijper heeft een hoek van 15 graden ten opzichte van de rotatie en zodoende een betere reikwijdte.

De GRD is verkrijgbaar in drie afmetingen:

De GRD10 is geschikt voor snelwissels met de afmetingen QSD45 en QSD50,

De GRD20 is geschikt voor snelwissels met de afmeting QSD60 en QSM60 en

De GRD70 is geschikt voor snelwissels met de afmeting QSM70.



Afneembare grijpercassettes van engcon zijn in twee verschillende uitvoeringen verkrijgbaar. GRD10Q, GRD20Q en GRD70Q Snelvergrendeling en GRD10, GRD20 en GRD70 Handmatig. Beide uitvoeringen passen op de Q-Safe-D snelwissel.

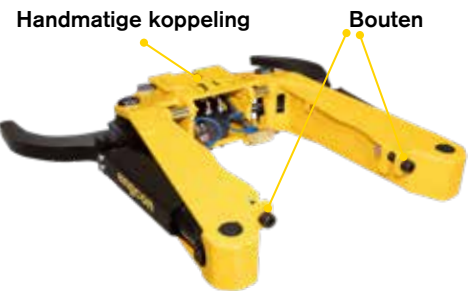


Snelvergrendeling



GRD10Q, GRD20Q, GRD70Q - Q=Quick

De grijpercassette wordt in een handomdraai vergrendeld met behulp van een 32 mm steeksleutel, waarbij tegelijkertijd het hydraulische gedeelte wordt aangesloten. Dit houdt in dat aan- en afkoppeling binnen één minuut kan worden uitgevoerd.



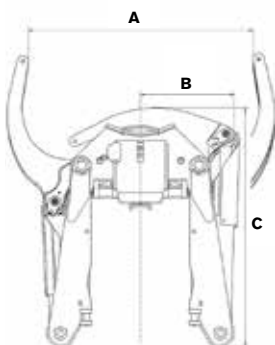
Handmatige koppeling

Bouten

GRD10, GRD20, GRD70 - Handmatig

De grijpercassette wordt vergrendeld door middel van bouten en moeren aan het achterste deel van de snelwissel. Het hydraulische gedeelte wordt handmatig aangesloten door middel van slangkoppelingen.

* Geldt voor GRD10Q, GRD20Q en GRD70Q



Specificaties

Type	GRD10	GRD20	GRD70
Grijpbreedte A: (mm)	610	820	950
Breedte B: (mm)	270	355	410
Lengte C: (mm)	720	870	900
Klemkracht (tand - tand) bij 21bar: (kg)	1 500	2 200	2 200
Max. belasting: (kg)	1 500	2 000	2 000
Gewicht: (kg)*	190/104*	143/150*	163/169*
Max. hydr. druk: (MPa)	22	22	22
Past op snelwissel:	QSD45, QSD50	QSD60, QSM60	QSM70

*GRDQ

Afneembare veegwals

SWD 45 SWD60

Veegwals – Sweeper Detachable (SWD). De nieuwe engcon afneembare veegwals kan ook achteraf worden gemonteerd.

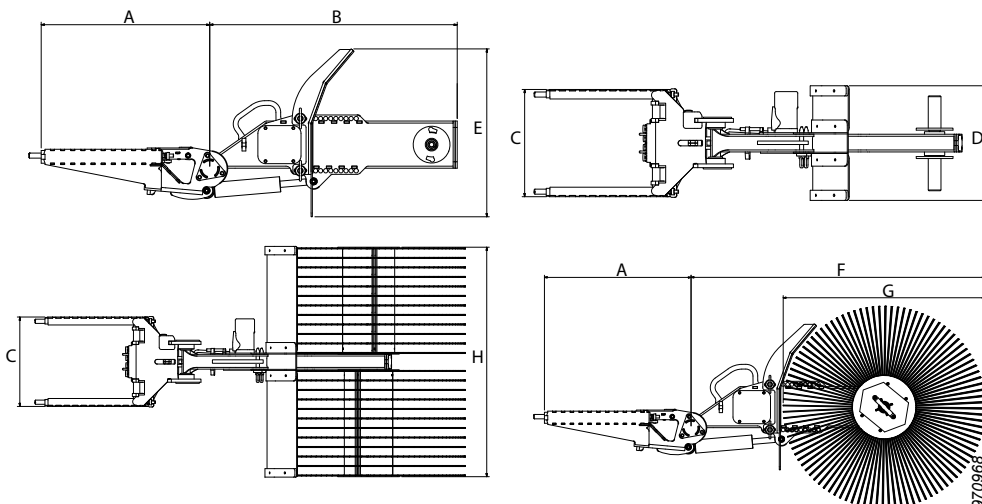
Net als de GRD grijpercassette kan de veegwals SWD achteraf op de snelwissel Q-Safe-D worden gemonteerd door deze eenvoudig aan de twee snelwisselshaken van de snelwissel te hangen. Daarna wordt de veegwals in één handgreep vergrendeld en op het hydraulische systeem aangesloten – eenvoudig en handig. De SWD wordt aangedreven door een sterke hydraulische motor, en omhoog en omlaag bewogen door middel van een hydraulisch werkende cilinder. De SWD is flexibel en kan in de breedte worden aangepast voor het werk dat moet worden verricht, vanaf het schoonvegen van kabels tot het reinigen van grotere vlakken. Dit beperkt de behoefte aan handmatige werkkraft en geeft een veiligere werkplek. SWD is verkrijgbaar in meerdere breedtes en is aangepast voor de nieuwe engcon Q-Safe-Detachable (QSD).



Beschrijving

Type	SWD45	SWD60
Lengte, cassette A: (mm)	586	665
Lengte, arm B: (mm)*	875	975
Breedte, cassette C: (mm)	362	423
Breedte, bescherming D: (mm)**	450, 1 100, 1 600	450, 1 100, 1 600
Hoogte, bescherming E: (mm)	660	660
Max. totale lengte A+F (mm)*,**	1 501	1 998
Diameter, veegborstel G: (mm)***	600, 700, 915	600, 700, 915
Breedte, veegborstel H: (mm)	420, 1 100, 1 600	420, 1 100, 1 600
Maximaal gewicht: (kg)*,**	186	210
Oliedoorstroom: (l/min)	20/60	20/60
Past op snelwissel:	QSD45, QSD50	QSD60, QSM60

*In standaarduitvoering
 **Afhankelijk van veegborstel
 ***915 mm kan alleen worden gebruikt met lange arm (975 mm).



Geïntegreerde grijper

GR05–GR30

Geïntegreerde grijper voor draaikantelstuk en rotator, 3–33 ton

- Grijparm van hoogwaardig staal voor kracht en gering gewicht
- Veilig tillen met lasthoudklep in elke grijpcilinder
- Perfect hulpje op de bouwplaats
- Handig voor het werken met palen en stoepranden
- Onmisbaar bij het leggen van leidingen en putten
- Verkrijgbaar voor draaikantelstuk/draaistuk EC204, EC206, EC209, EC214, EC219, EC226 en EC233
- Standaard 3-vinger klauw
- Conform Europese veiligheidsnorm

Voordelen GR20B:

- ▶ Grijpwiidte 820–950* mm afhankelijk van snelwissel
 - ▶ Sterkere grijpbeveiliging ▶ Vast aanslagpunt ▶ Verbeterde asvergrendelingen
- * S60GR20 en QS60GR20: 820 mm
S70GR20 en QS70GR20: 950 mm

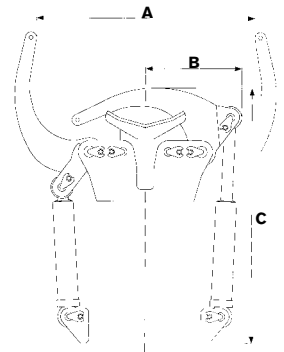
Voordeel GR30 (S80 en S3): ▶ Grijpwiidte tot 1080 mm



Specificaties

Type	GR05	GR10	GR20B	GR30*
Grootste grijpbreedte A: (mm)	350	610	820–950*	1 080
Breedte B: (mm)	200	270	350	440
Lengte C: (mm)	585	760	910	980
Klemkracht bij 21 MPa: (kg)	1 654	1 497	2 234	1 956
Max. belasting: (kg)	1 000	1 500	2 000	2 200
Gewicht: (kg)*	50	70	85	148
Max. hydr. druk: (MPa)	22	22	22	22

* Afhangelijk van snelwissel



Geïntegreerde grijper

GR20R2

Geïntegreerde grijper voor EC214 en EC219*

De nieuwe geïntegreerde grijper GR20R2 is speciaal ontwikkeld voor het veeleisende milieu waaraan ze worden blootgesteld langs spoorbanen, waarbij er vaak zware rails worden geslept en opgetild met behulp van graafmachines.

Voordelen:

- Sterke constructie die is aangepast voor zware en veeleisende werkomstandigheden, zoals bijvoorbeeld bij de aanleg van spoorwegen.
- Naar beneden gekanteld tot 42 graden
- Grote grijpbreedte – 820 mm
- Beschermd cilinders

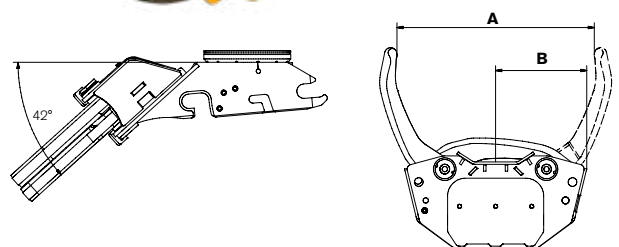
* Standaard snelwisselcombinaties: S45, S50, S60 en SMP2.

Niet mogelijk: S1 en S2. Overige wisselcombinaties alleen op vraag verkrijgbaar.

Specificaties

Type	GR20R2
Grootste grijpbreedte A: (mm)	820
Breedte B: (mm)	380
Lengte: (mm)	Afhankelijk van snelwissel
Gewicht: (kg)	140
Klemkracht bij 21 MPa: (kg)	1.750
Naar beneden gekanteld 35–42° al naar gelang snelwissel	
Afneembaar	
Beschermd cilinders	

Opgelet! GR20R2 kan niet worden gecombineerd met alle op de markt voorkomende snelwissels. Voor meer informatie kunt u met engcon contact opnemen.



Stenen en sorteergrijper SK02, SK05, SK10, SK15, SK20, SK30

Voor alle graafmachines in de gewichtsklasse 1,5-33 ton

- EC-Oil, het automatische snelwisselsysteem voor het aan- en afkoppelen van draaikantelstukken en andere hydraulische uitrustingsstukken zonder dat de machinist de cabine hoeft te verlaten.
- De schalen van de grijper is voorzien van wendbaar slijtstaal
- Een lasthoudklep en een drukaccumulator behouden de grijpkracht gedurende lange tijd en waarborgen de veiligheid tijdens het tillen
- Voldoet aan alle Europese veiligheidsnormen
- Expanderbussen in de grotere gewrichten
- Zweedse constructie voor uitstekende geometrie en probleemloos bedrijf
- Een ophanging met boutverbinding biedt de mogelijkheid om indien nodig een andere snelwissel te gebruiken.
- Dankzij het ophanging met boutverbinding is het niet nodig dat de wederverkoper meerdere hout-/combigrijpers van dezelfde afmeting in voorraad houdt.



Lees meer op pag. 2

Accessoires

- Tanden-set
- Dichte zijkant



Met tanden
(accessoire)

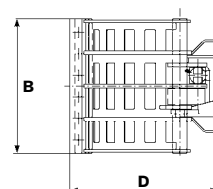
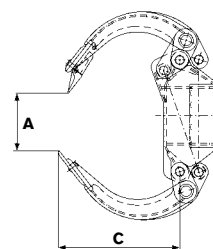


Met compacte zijkant
(accessoire)

Specificaties

Type	SK02	SK05	SK10	SK15	SK20	SK30
Max grijpbreedte A: (max. mm)	750	1 110	1 660	1 790	1 990	2 575
Min. grijpbreedte A: (min. mm)	0	0	0	0	0	0
Snijrandbreedte B: (mm)	400	505	715	860	860	1 170
Beklengte C: (mm)	490	460	680	790	870	1 180
Hoogte D: (mm)	550	580	790	960	1 070	1 360
Grijpkracht: (kN)	5,7	8,7	15	19	25	45
Max. hydr. druk: (MPa)	22	22	22	22	22	22
Gewicht: (kg)*	109	180	325	540	620	1 195
Inhoud, met zijplaten: (l)	42	83	220	336	420	930
Grijpbereik: (m ²)	0,12	0,17	0,34	0,42	0,52	0,85
Aanbevolen machinegewicht: (t)	1,5-3	3-6	6-12	12-19	18-26	24-33
Aanbevolen Draaikantelsteuk/Rotator	EC02, EC204	EC206	EC209	EC214, EC219, EC226	EC219, EC226	EC226, EC233

*Afhankelijk van snelwissel



Stammen/Combigrijper | TG25HD-TG55HD



De nieuwe engcon stammen/combigrijpers TGHD (Timber Grab Heavy Duty) vormen in combinatie met een draaikantelstuk het ultieme uitrustingsstuk voor hantering van rondhout/buizen en het lichtere sorteerwerk.

De grijpers zijn verstevigd met 400 Brinell slijtstaal voor een lange levensduur en kunnen voor een groot aantal snelwissels worden aangepast.

Voordelen:

- EC-Oil, het automatische snelwisselsysteem voor het aan- en afkoppelen van draaikantelstukken en andere hydraulische uitrustingsstukken zonder dat de machinist de cabine hoeft te verlaten.
- Grijperarmen van staal met hoge treksterkte voor maximale levensduur
- Grijpertanden met slijtstaal, 400 Brinell voor optimale slijtsterkte.
- Geïntegreerde terugslagklep in de hydraulische cilinder en een rechtstreeks op de cilinder gemonteerde accumulator zonder slang. Ook in geval van een plotseling drukverlies wordt de lading stevig vastgehouden.
- Expanderbouten in de gewrichten voorkomen onnodige speling.
- Een tussenstuk/aansluitstuk met boutverbinding biedt de mogelijkheid om indien nodig een andere snelwissel te gebruiken.
- Dankzij het tussenstuk/aansluitstuk met boutverbinding is het niet nodig dat de wederverkoper meerdere hout-/combigrijpers van dezelfde afmeting in voorraad houdt.



Lees meer op pag. 2

Specificaties

Type	TG25HD	TG28HD	TG42HD	TG55HD
Max. grijpbreedte: (mm)	1 450	1 540	1 900	2 510
Max. belasting: (t)	3	5	6	10
Hoogte, helemaal open: (mm)	759	889	1 039	1 146
Hoogte, helemaal gesloten: (mm)	526	659	751	946
Breedte: (mm)	460	595	677	802
Klemkracht (tand - tand) bij 21 bar (kN)	6,8	12,42	20,4	31,86
Max. hydr. druk: (MPa)	22	22	22	22
Gewicht: (kg)	195	360	595	1 070
Grijpbereik: (m²)	0,25	0,28	0,42	0,55
Aanbevolen machinegewicht: (t)	4-9	9-14	12-19	19-26

Vorkhouder | GH1000, GH1200, GHH1200, GHH1200L, GH1500, GHH1500

engcon vorkhouder/palletvork – Een sterke en doordachte constructie voor optimale doorkijk. Geharde vorken waarborgen een lange levensduur.

Opgelet! Controleer altijd de geldende veiligheidsvoorschriften aangaande het gebruik van een palletvork op de van toepassing zijnde machine. Bij gebruik van een palletvork in combinatie met een draaikantelstuk moet een lasthoudklep op het draaikantelstuk worden gemonteerd. engcon's draaikantelstukken hebben standaard lasthoudkleppen op de kantelcilinders.

- EC-Oil, het automatische snelwisselsysteem voor het aan- en afkoppelen van draaikantelstukken en andere hydraulische uitrustingsstukken zonder dat de machinist de cabine hoeft te verlaten
- Bediening van hydraulische vorkhouder via hydraulische bediening in de cabine
- Mechanische vorkhouder wordt in de juiste positie gehouden met een sterke vergrendeling en de positie wordt handmatig ingesteld
- Gesmede vorken voor maximale duurzaamheid en levensduur

GH = mechanische breedteinstelling
GHH = hydraulische breedteinstelling
GHH1200L = hydraulische breedteinstelling, Light-versie voor lichtere machines. Lees meer op pag. 9



Lees meer op pag. 2

Specificaties

Type	GH1000	GH1200	GHH1200	GHH1200	GHH1200L	GHH1200L	GH1500	GHH1500
Breedte: (mm)	1 000	1 200	1 200	1 200	1 200	1 200	1 500	1 500
Vork: (mm)	100x40x1 200	125x45x1 200	125x45x1 200	125x50x1 200	100x40x1 200	125x45x1 200	125x50x1 500	125x50x1 500
Gewicht: (kg)*	180	350	400	377	260	313	420	570
TP500	2,9 T	4,7 T	4,7 T	5,7 T	2,9 T	4,7 T	5,7 T	5,7 T

* Afhankelijk van snelwissel

Trilplaat | PP350, PP600, PP950

Voor alle graafmachines in de gewichtsklasse 6-33 ton

- Kan eenvoudig worden aangepast voor het automatische aansluitsysteem EC-Oil en kan dan worden aangekoppeld zonder dat de machinist de cabine hoeft te verlaten.
- Trilplaat van slijtvast staal
- Zijplaten voor egalisering van vulmassa
- Open aan kortzijde voor eenvoudig legen van de bovenzijde van de plaat
- Samengevoegd met rubberen elementen voor effectieve isolatie van de vibratoren in combinatie met een toereikende mate van stugheid voor egalisatiewerk
- Tril-unit en hydraulische onderdelen goed beschermd door zijplaten
- Kan worden uitgerust met ophanging naar keuze
- Compleet met doorstroomklep
- Conform Europese veiligheidsnorm
- Wordt standaard exclusief tussenstuk en machineslangen geleverd
- Tandemgekoppelde gewichten



Lees meer op pag. 2

Specificaties

Type	PP350	PP600	PP950
Compressiekracht: (kg)	3 500	6 000	9 500
Compressievlak: (m²)	0,42	0,58	0,90
Max. hydr. druk: (MPa)	22	22	22
Aanbev. hydraulische doorstroom: (l/min)	68	120	120
Max. aanbev. druk in retourleiding: (MPa)	1	1	1
Gewicht exclusief bevestiging: (kg)	390	620	900
Lengte: (mm)	890	1 050	1 270
Breedte: (mm)	620	720	900
Hoogte: (mm)	450	520	600

Als beste uit de test!

De trilplaat PP600 van engcon toonde de beste resultaten tijdens een onpartijdige test die werd uitgevoerd door de Duitse gediplomeerde geoloog Dr. H. Seeliger in Kassel. De samenpersingsgraad bedroeg maar liefst 103,2% na twee passages en 101,6% na zes passages.

Trilplaat | PP3200

Voor alle graafmachines in de gewichtsklasse 6-16 ton

- Kan op eenvoudige wijze worden aangepast voor het automatische aansluitsysteem EC-Oil en kan dan dus worden aangekoppeld zonder dat de machinist de cabine hoeft te verlaten.
- Lage doorstroomvraag (35 liter) waardoor de PP3200 kan worden aangedreven direct vanaf de extra aansluitingen op het draaikantelstuk
- Variabele werkbreedte
- Speciaal aangepaste trilkussens
- Trilplaat van slijtvast staal
- Zijplaten voor egalisering van vulmassa
- Open aan kortzijde voor eenvoudig legen van de bovenzijde van de plaat
- Samengevoegd met rubberen elementen voor effectieve isolatie van de vibratoren in combinatie met een toereikende mate van stugheid voor egalisatiewerk
- Tril-unit en hydraulische onderdelen goed beschermd door zijplaten
- Kan worden uitgerust met keuzevrij tussenstuk
- Conform Europese veiligheidsnorm
- Wordt standaard exclusief tussenstuk en machineslangen geleverd



Specificaties

Type	PP3200
Compressiekracht: (kg)	3 200
Compressievlak: (m²)	0,4-0,56
Max. hydr. druk: (MPa)	22
Aanbev. hydraulische doorstroom: (l/min)	34
Max. aanbev. druk in retourleiding: (MPa)	2,5
Gewicht exclusief bevestiging: (kg)	470
Lengte: (mm)	1 000
Breedte: (mm)	500-700
Hoogte: (mm)	590

Accessoires: Verbredingsplaten, egaliseerblad, speciaal aangepaste trilkussens voor het verdichten op speciale plaatsen.



Lees meer op pag. 2

Veegwals | SR800-2000

Veegwals voor graafmachines

engcon veegwalsen – Verbeteren samen met het draaikantelstuk de gebruiksmogelijkheden van de graafmachine en bieden ongekende mogelijkheden voor meerdere speciale opdrachten. Of er nu sneeuw, zand, grind of grond moet worden geveegd, zal dit snel een onmisbaar uitrustingsstuk worden.

In de winter kunnen bijvoorbeeld oversteekplaatsen, trottoirs, spoorwegwissels, daken van schuren en containers, terrasoverkappingen, e.d., waar normaal gesproken met de hand moet worden gewerkt, snel worden schoongemaakt. In de zomer kan de borstel worden gebruikt voor het vegen van strooizand, grasvelden, huisfundamenten, muren e.d. Meer dan genoeg mogelijkheden. De aandrijving werkt met een hydraulische motor en een kettingversnelling, waarmee het toerental van de borstel kan worden gewijzigd. De open constructie vereenvoudigt het onderhoud en de standaardborstel van polypropyleen kan snel en probleemloos worden vervangen. Kan eenvoudig worden aangepast voor het automatische aansluitsysteem EC-Oil en kan dan worden aangekoppeld zonder dat de machinist de cabine hoeft te verlaten.



Specificaties

Type	SR800	SR1300	SR1600	SR1800	SR2000
Min. hydraulische doorstroom: (l/min)	20	20	20	20	20
Max. hydraulische doorstroom: (l/min)	60	60	60	60	60
Gewicht exclusief snelwissel: (kg)	210	240	260	275	290
Breedte: (mm)	800	1 300	1 600	1 800	2 000
Hoogte: (mm)	1 257	1 257	1 257	1 257	1 257
Lengte: (mm)	1 060	1 060	1 060	1 060	1 060



Lees meer op pag. 2



Egalisatiebalk | GRB1250-GRB3000

Met de egalisatiebalk van engcon kunt u op snelle en effectieve wijze grote oppervlakken egaliseren.

Een handige en flexibele egalisatiebalk, aangezien het aansluitstuk/ de snelwissel dezelfde boutverbinding heeft als de overige uitrustingsstukken (zoals steen- en sorteergrijpers, trilplaten en veegwalsen) van engcon.

De zijbalken kunnen worden verlengd met 500 mm lange vastschroefbare verlengstukken. Dit houdt in dat het niet nodig is dat wederverkopers verschillende varianten van een model in voorraad hebben. Eén model dekt meerdere configuraties.

Ook de eindgebruiker/aannemer kan volstaan met één balk voor meerdere machines, mits ze niet gelijktijdig moeten worden gebruikt.

Verder heeft de engcon egalisatiebalk een snijstaal op de voorste balk en slijtstaal onder de hele constructie. Dit betekent een lange levensduur en dat de egalisatiebalk nog rendabeler wordt. De aandrukwal is gelagerd en in de hoogte verstelbaar voor optimale instelling voor het van toepassing zijnde werk.

De egalisatiebalk van engcon is verkrijgbaar in vijf verschillende breedtes. Een productgamma dat voldoet aan de meeste behoeften voor effectieve egalisatie.



Voordelen

- Effectievere egalisatie voor betere rentabiliteit
- Sterke constructie
- Snelwissel/aansluitstuk met boutverbinding
- Snijstaal op de voorste balk
- Slijtstaal onder de hele constructie
- Verlengbare zijbalken
- Gelagerde aandrukwal
- In hoogte verstelbare aandrukwal



N.B. De engcon egalisatiebalk is in combinatie met een draaikantelstuk nog effectiever, maar houdt dan wel rekening met de belastingen waaraan het draaikantelstuk wordt blootgesteld. Gebruik de egalisatiebalk waarvoor deze is geconstrueerd – egalisatie. Grotere hoeveelheden materiaal kunnen snel en effectief worden verplaatst met het engcon bakkenassortiment.

Specificaties

Type	GRB1250	GRB1500L	GRB1500	GRB 2000	GRB 2500	GRB 3000
Breedte (mm)	1 250	1 500	1 500	2 000	2 500	3 000
Lengte (zonder verlengstukken) mm:	962	962	1 000	1 000	1 000	1 000
Hoogte (zonder snelwissel) 387 mm:	275	275	387	387	387	387
Diameter (wals) (mm):	178	178	245	245	245	245
Gewicht (kg):	195	233	306	482	563	645

Een uitrustingsstuk dat tegen een stootje bestand is

engcon biedt een uitgebreid assortiment mechanische uitrustingsstukken aan die op uw behoeften zijn aangepast. Alle uitrustingsstukken zijn vervaardigd van hoogwaardig staal en ontwikkeld voor optimale flexibiliteit en duurzaamheid. Slijt- en snijstaal met een hardheid van ca. 500 Brinell. Bovendien worden onze uitrustingsstukken, op plaatsen die het meest aan slijtage onderhevig zijn, verstevigd met Hardox.

Bakken

- ▶ engcon heeft geen bakken die zijn geconstrueerd met "haken", waarmee het mogelijk is om te "knoeien" tijdens het verplaatsen van uitrustingsstukken, bijvoorbeeld door met de snijrand van de bak een andere bak op te pikken. Het spreekt voor zich dat dit uitermate gevaarlijk is wanneer de opgepikte bak los schiet en naar beneden valt.



TRADITIONELE BAK



ENGCON BAK



TRADITIONELE BAK



ENGCON BAK

Egaliseerbak | GB01-GB29

Voor alle graafmachines in de gewichtsklasse 1,5-33 ton

engcon egaliseerbak – Geoptimaliseerd in samenwerking met ervaren graafondernemingen voor gebruik in combinatie met een draaikantelstuk. Schuine hoeken vanaf de bodem tot aan de bovenkant om "botsingen" met muren en ander materiaal dat tijdens het graven gevaar loopt door het draaien van de bak. Conische vorm voor het lichtere vulwerk en een aangepaste hoek van 16 graden tussen aanbouwstuk en bodem om de bak gemakkelijk te laten draaien zonder materiaalverlies.



Voordelen engcon egaliseerbak

- 1 Schuine hoeken om slagen en stoten te vermijden
- 2 Op draaikantelstuk aangepaste bovenhoek
- 3 Hardox-versterkte overige slijtvlakken
- 4 Conische vorm voor eenvoudig vullen en betere losfunctie
- 5 Slijt- en snijstaal – hardheid 500 Brinell

Specificaties

Type	GB01	GB02	GB02	GB03	GB04	GB04	GB05	GB05	GB08	GB08	GB11	GB13	GB15	GB17	GB20	GB24	GB29	GB29
Volume: (l)	55	90	130	150	175	250	250	290	370	430	500	600	800	900	1 150	1 400	1 600	1 760
Breedte: (mm)	800	900	900	1 100	1 200	1 100	1 200	1 400	1 300	1 500	1 500	1 600	1 700	1 700	1 800	2 000	2 000	2 200
Gewicht: (kg)	60	75	80	110	126	140	155	181	295	265	370	395	585	600	775	911	1 010	1 125
Snelwissel:	S30	S30	S30	S40	S40	S40	S45	S45	S45	S45	S45	S60	S60	S60	S70	S70	S70	S70

(*voorzetmes mogelijk)

Op grijpers aangepaste bakkenserie

Parallel met de GRD, de afneembare grijper, wordt ook een voor deze grijpers aangepaste serie bakken ontwikkeld. Deze bakken zijn voorzien van een uitsparing die lineair loopt met de aanslagen van de grijper en zodoende dienst doet als een verlengde steun voor voorwerpen die worden opgepakt, zoals palen of buizen.



Sorteerbak | SB02-SB32

Nieuwe serie engcon sorteerbakken voor snelle en effectieve sortering. Ze zijn vervaardigd van hoogwaardig staal waarbij de snijranden en de stalen ribben een hardheid van 500 Brinell hebben – dezelfde hoge kwaliteit als alle andere engcon bakken. Voor maximale effectiviteit en een langere levensduur.

(*voorzetmes mogelijk)

Specificaties

Type	SB02	SB02	SB02	SB04	SB06	SB08	SB11	SB14	SB15	SB17	SB20	SB24	SB29	SB32
Volume: (l)	90	130	130	200	300	370	500	650	750	900	1 100	1 400	2 000	2 200
Breedte: (mm)	900	900	900	1 000	1 200	1 300	1 400	1 600	1 600	1 700	1 700	2 000	1 600	1 760
Diameter: (mm)	22	22	22	22	22	30	30	30	45	45	45	45	45	45
Afstand: (mm)	30	40	40	50	50	50	50	50	65	70	70	70	70	70
Gewicht: (kg)	80	86	91	144	166	292	320	442	628	697	920	1 046	1 268	-
Snelwissel:	S30	S30	S40	S40	S40	S45	S60	S60	S60	S60	S70	S70	S70	S80



Sleuvingraafbak | CB01-CB29

Voor alle graafmachines in de gewichtsklasse 1,5-33 ton

engcon sleuvingraafbak – Ontwikkeld voor precisiegraafwerk met een minimale breedte voor bijvoorbeeld kabels of andere doeleinden waar een smalle graafsleuf nodig is. De lange vorm maakt een betere bereikbaarheid onder elkaar kruisende kabels en leidingen mogelijk en het is mogelijk om diepe sleuven te graven zonder dat het draaikantelstuk onder het oppervlakeniveau komt.

De sleuvingraafbakken van engcon zijn er in twee uitvoeringen – Standaard en conisch (C)

Standaard is een traditioneel type met rechte zijwanden voor loodrechte graafsleuven.

Conisch houdt in dat de snijkant iets smaller is dan van een sleuvingraafbak in standaarduitvoering, terwijl de bovenkant dezelfde breedte heeft. Dit resulteert in een smallere bodem en een iets hellende zijkant van de bouwput.

engcon sleuvingraafbakken worden gemaakt van hoogwaardig staal en net als bij de overige engcon-bakken hebben het snijstaal en andere vlakken die sterk aan slijtage onderhevig zijn een hardheid van 500 Brinell.



Standaard



Conisch

Tandenset verkrijgbaar als optie en wordt in het gegeven geval gemonteerd geleverd.



Tandenset type Cat



Bladtanden zorgen voor een vlakke bodem van de bouwput

Specificaties

Type	CB01	CB02	CB02	CB03	CB05C	CB05	CB05C	CB08	CB10
Volume: (l)	35	60	60	90	70	130	130	155	180
Breedte: (mm)	240	290	290	290	200	340	200	400	500
Gewicht: (kg)	25	35	50	70	69	85	116	125	165
Snelwissel:	S30	S30	S40	S40	S40	S45	S45	S45	S45

Type	CB15	CB15	CB15C	CB20	CB20C	CB25	CB25C	CB29
Volume: (l)	300	350	350	400	360	550	340	800
Breedte: (mm)	400	560	300	660	400	600	450	700
Gewicht: (kg)	285	290	250	340	340	621	510	744
Snelwissel:	S60	S60	S60	S70	S70	S70	S70	S70

(*voorzetmes mogelijk)

Puinbak | SKB02-SKB29

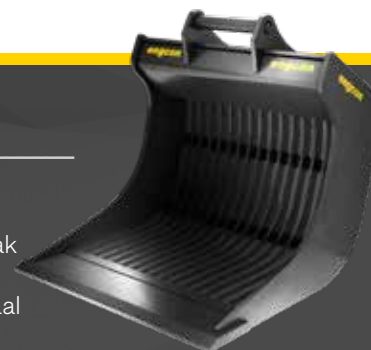
Het ontwerp van de nieuwe SKB-puinbak van engcon is erop gericht om eenvoudiger onder het te sorteren materiaal te komen. De SKB-puinbak heeft daarom een iets smallere vorm dan de SB-puinbak en dankzij de lange bodem en de lage zijkanten is het heel eenvoudig om onder bijvoorbeeld asfalt te komen. De onderste versterkingen zijn in de lengterichting van de bak geplaatst, waardoor het materiaal gemakkelijk in en uit de bak schuift.

De SKB-puinbak van engcon vergt geen hydrauliek en is zeer geschikt voor eenvoudiger sorteerwerk waar bijvoorbeeld de behoefte bestaat aan fijner materiaal voor vulling of andere toepassingen. De snijstaalrand, de onderste zijplaten en de versterkingen zijn vervaardigd van staal met hoge treksterkte en een hardheidsgraad tot 500 Brinell. Dit is een waarborg voor maximale effectiviteit en een lange levensduur.

Specificaties

Type	SKB02	SKB04	SKB06	SKB09	SKB11	SKB14	SKB17	SKB20	SKB23	SKB29
Volume: (l)	70	170	220	400	500	620	850	1 050	1 300	1 550
Breedte: (mm)	600	600	800	1 000	1 100	1 300	1 300	1 300	1 500	1 500
Afstand: (mm)	44	41	47	51	-	62	62	-	62	62
Gewicht: (kg)	49	108	166	291	400	496	604	800	1 072	1 231
Snelwissel:	S30	S40	S45	S45	S45	S60	S60	S70	S70	S70

(*voorzetmes mogelijk)



Sleuvengraafbak voor waterleiding en riolering

TB07-TB21



Voor alle graafmachines in de gewichtsklasse 8-21 ton

engcon sleuvengraafbak voor waterleiding en riolering

– speciaal gevormd voor het graven van waterleiding, riolering, en andere graafwerkzaamheden waar een bak met een langere bodem en een snijrand zonder tanden de voorkeur draagt. Evenals alle andere bakken van engcon is ook deze sleuvengraafbak versterkt met Hardox op plaatsen waar ze het meest aan slijtage onderhevig zijn.

Specificaties

Type	TB07	TB07	TB09	TB12	TB14	TB14	TB16	TB16	TB18	TB21
Volume: (l)	600	600	700	800	800	830	900	900	900	1 100
Breedte: (mm)	250	250	350	500	600	650	700	700	900	1 100
Gewicht: (kg)	202	213	250	325	510	525	550	550	750	1 075
Snelwissel:	S40	S45	S45	S60	S60	S60	S60	S70	S70	S70

(*voorzetmes mogelijk)

Dieplepelbak | DB01-DB29

Voor alle graafmachines in de gewichtsklasse 1,5-33 ton

engcon dieplepelbak – Sterke constructie voor het zware werk. Een superbak voor het graven onder veeleisende omstandigheden waar snel moet worden gewerkt, bijvoorbeeld bij het aanleggen van bouwputten en het verplaatsen van grote hoeveelheden materiaal.

De bak kan indien gewenst met de volgende accessoires worden uitgerust:

- Tandenset*
- Tandbeveiliging
- Bladtanden

* Wanneer een tandenset gewenst is, zullen standaard engcon bakken met Cat J worden gemonteerd. Voor andere tandensystemen kunt u met engcon contact opnemen



Specificaties

Type	DB01	DB02	DB02	DB02	DB03	DB03	DB04	DB05	DB05	DB06	DB07	DB08	DB09	DB11
Volume: (l)	50	70	90	90	65	90	145	130	160	200	250	330	350	400
Breedte: (mm)	400	450	550	550	290	400	600	500	600	600	700	800	700	700
Gewicht: (kg)	37	70	70	60	63	62	94	100	140	145	220	255	280	300
Snelwissel:	S30	S30	S30	S40	S40	S40	S40	S45	S45	S45	S45	S45	S45	S60

Type	DB12	DB14	DB14	DB16	DB18	DB21	DB23	DB23	DB29
Volume: (l)	500	430	600	750	900	1 100	1 250	1 400	1 600
Breedte: (mm)	800	600	800	1 000	1 000	1 100	1 200	1 300	1 450
Gewicht: (kg)	340	395	475	560	680	789	905	994	1 100
Snelwissel:	S60	S60	S60	S60	S60	S70	S70	S70	S70

(*voorzetmes mogelijk)

Asfaltsnijder | TC02-TC20



Voor alle graafmachines in de gewichtsklasse 3-33 ton

engcon asfaltsnijder – Een asfaltsnijder van engcon snijdt het asfalt netjes af. Dit voorkomt extra onkosten voor asfalt dat loslaat en onnodig wordt weggegraven. Kan ook worden gebruikt voor nette sneden in grasvelden en op andere plaatsen waar nauwkeurigheid voorop wordt gesteld.

Specificaties

Type	TC02	TC05	TC10	TC15	TC20	TC20
Diameter: (mm)	Ø370	Ø370	Ø470	Ø470	Ø470	Ø470
Snijdiepte: (mm)	100	100	150	150	150	150
Gewicht: (kg)	30	40	55	70	90	110
Snelwissel:	S30	S40	S45	S60	S70	S80

Rippertand | R5-R30

Voor alle graafmachines in de gewichtsklasse 1,5-33 ton

engcon rippertand – Bevroren en harde grond vormen geen enkel probleem met engcon rippertand. De rippertand - in Zweden ook wel de "ijschaak" genoemd - is geoptimaliseerd voor een zo hoog mogelijk opbrekmoment in harde materialen.



Specificaties

Type	R5	R5	R10	R15	R20	R20	R30	R30
Hoogte: (mm)	600	600	700	900	1 200	1 200	1 400	1 400
Gewicht: (kg)	50	65	110	170	370	410	680	720
Snelwissel:	S30	S40	S45	S60	S60	S70	S70	S80



MIG2

Geniet van het werk met maximale ergonomie en functionaliteit



De nieuwe engcon MIG2-handgreep voor graafmachines vormt een combinatie van maximale ergonomie en functionaliteit. De joystick is ontwikkeld met maximale ergonomie als uitgangspunt, zónder hierbij te kort te doen aan de hoge veiligheidseisen en behoefte aan meer bedieningsfuncties. De MIG2 is ontwikkeld in samenwerking met machinisten en een bedrijf dat is gespecialiseerd in industrieel ontwerpen. De joystick kan worden uitgerust met drie duimrollen en zeven knoppen, met twee hendels dus de dubbele hoeveelheid. De machinist kan effectief werken en wordt minder fysiek belast.

De joystick heeft een geïntegreerde handsteun waar de hand op rust zonder de graafbewegingen te beïnvloeden. Deze steun is flexibel en kan op verschillende handafmetingen worden afgestemd. De MIG2 is niet alleen ergonomisch, hij biedt de machinist ook nieuwe mogelijkheden om bepaalde taken te verrichten. De rollers zijn bedoeld voor bediening via duim, wijs- en middelvinger – er zijn geen andere merken die dit hebben. Op deze manier kan de machinist indien nodig zes wieltjes gelijktijdig met elkaar combineren.

DC2

Proportioneel besturingssysteem met support op afstand

Ons besturingssysteem DC2 voldoet aan de hoge eisen die aan alle inbegrepen componenten, zoals hydraulica, elektronica en software worden gesteld.

In combinatie met de engcon draaikantelstukken en Q-Safe™ krijgt u met DC2 een veiligere werkomgeving. DC2 biedt onder andere de mogelijkheid tot het aansturen van de rupsband- en wielbesturing, en ook de giekbeweging. Via een app in uw smartphone bestaat de mogelijkheid tot support op afstand als aanvulling op de pc en de USB-kabel.

Het product voldoet aan veiligheidsnorm ISO 13849-1.



Voordelen:

- DC2 voldoet aan de nieuwe internationale veiligheidsnorm SS-EN ISO 13849-1
- De montage is eenvoudig, aangezien alle onderdelen met contactoren worden aangesloten
- Met de PC-software MicroConf kunt u nauwkeurige instellingen doen en u kunt het resultaat van deze instellingen direct controleren met het draaikantelstuk in bedrijf
- Met de extra bediening is het niet nodig om de hendels van de machine te vervangen
- Het systeem maakt een back-up van de instellingen vanaf de cabine tot aggregaat
- Display voor weergave van alarm, en om bepaalde instellingen uit te voeren
- Double feeder-functie
- Sterk ontwerp voor optimale bedrijfsfunctie
- Verkrijgbaar als optie of voor montage naderhand
- Mogelijkheid tot het aansturen van de rupsband- en wielbesturing, en ook de giekbeweging
- Instelmogelijkheden via bluetooth en smartphone als alternatief voor PC en USB-kabel
- Bediening met maximaal zes rollen
- Geschikt voor de meeste op de markt voorkomende merken
- Mogelijkheid om aangepaste bedieningsprogramma's te samen te stellen





ePS

engcon Positioning System



engcon neemt een nieuwe stap in de toekomst door de producten van het bedrijf aan te passen aan de nieuwste technologie op het gebied van graafsystemen/ besturingssystemen.

ePS is niet alleen geoptimaliseerd voor het doordachte besturingssysteem DC2, waarbij de bedrading voor ePS wordt geïntegreerd met de bedrading voor DC2, maar het is ook een 'open' systeem. Dit houdt in dat ePS ook werkt met de andere besturingssystemen van engcon en met andere fabricaten.

Voorwaarden

De techniek is gebaseerd op het feit dat ePS signalen naar het graafstelsel op de graafmachine van de klant verstuurt. Het is de bedoeling dat graafsystemen van zoveel mogelijk fabricaten met ePS kunnen communiceren.

Voordelen

Samen met het gekozen graafstelsel vermindert ePS de behoefte aan het traditioneel uitzetten van het graafterrein en via een display van het machinebesturingssysteem in de cabine ziet de machinist het exact aangegeven terrein dat moet worden afgegraven. Deze controle over de exacte

hoeveelheid afgegraven materiaal biedt meerdere voordelen:

- + **Arbeidstijd**
- + **Zuiniger brandstofverbruik**
- + **Minder slijtage aan machine en uitrustingsstukken**
- + **Tijdsbesparing voor overige eenheden zoals vrachtwagens/dumpers die materiaal moeten wegbrengen.**
- + **Aangepast voor besturingssysteem DC2 maar kan ook op andere besturingssystemen worden gemonteerd.**
- + **Onafhankelijk van model of fabricaat besturingssysteem via aparte bedrading (indien niet DC2)**
- + **Bestelling/montage achteraf mogelijk voor alle Generatie 2 draaikantelstukken vanaf EC209 en hoger**

engcon levert de rotatiesensor en de leverancier van het graafstelsel levert de kantelsensor.

Met ePS in combinatie met sommige graafstelsel- en graafmachiniefabricaten is nu ook de functie Auto-tilt en Auto-rotatie beschikbaar. Raadpleeg uw leverancier van graafsystemen voor meer informatie.



Nieuwe functies voor de graafmachine – nieuw werk voor uw bedrijf

Wilt u effectiever werken en nieuwe kansen verkennen?
Draaikantelstukken en uitrustingsstukken van 's werelds leidende
producent verheffen het graven tot een kunst.

Met Systeem engcon EC-Oil kunt u snel van taak verwisselen en zowel
de mate van gebruik als ook de rentabiliteit van uw graafmachine of
tractorgraver aanzienlijk verbeteren. De producten van Systeem engcon
zijn op elkaar aangepast en maken van de graafmachine een multitoel
dat voor allerlei opdrachten kan worden gebruikt.

Dealer:

engcon®

engcon Nederland Gildetrom 6 – 3905 TC Veenedaal – Nederland

Telefoon algemeen: +31 (0)85-82 23 550

E-mail: netherlands@engcon.com | Web: www.engcon.com | Facebook: [engconNetherlands](https://www.facebook.com/engconNetherlands)